

A3-mustavalkomonitoimilaite

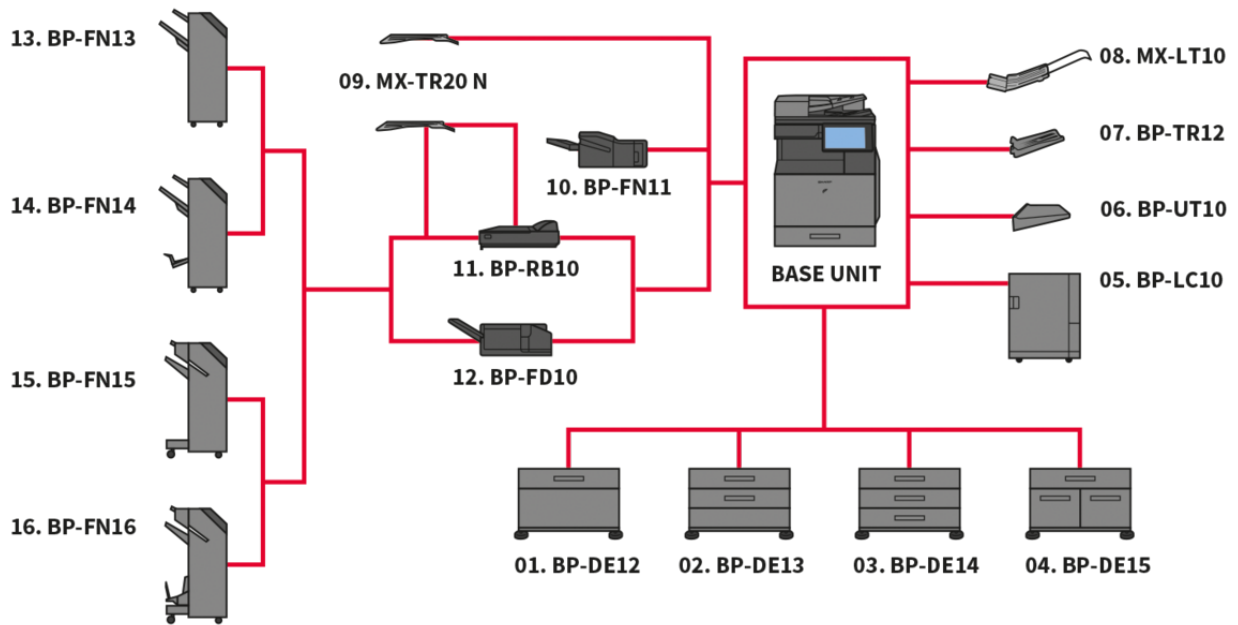
# BP-50M36

Turvalliset ja monipuoliset toiminnallisuudet tietotyöhön.



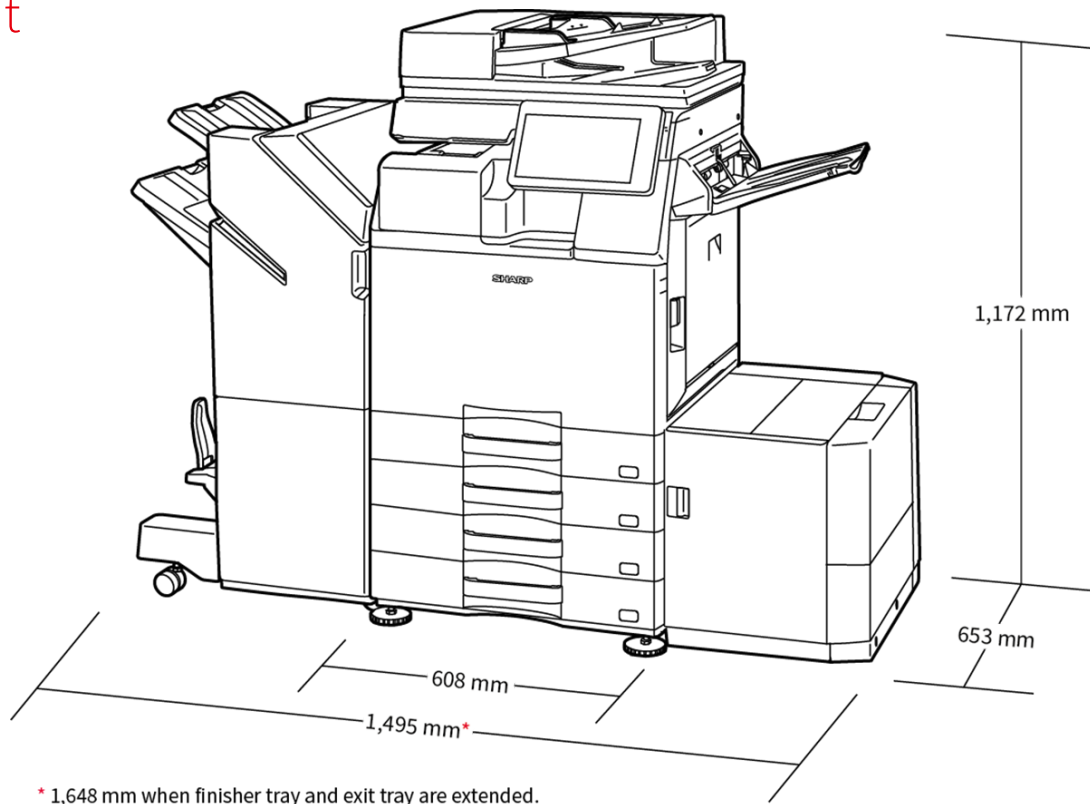
- 36 sivua minuutissa tulostava mustavalkomonitoimilaite – saumaton integraatio ja yhteys pilvipohjaisiin liiketoimintasovelluksiin
- Sisäänrakennettu Microsoft® Teams -valmius (option) tukee yhteistoimintaa tarjoamalla suoran ja turvallisen tulostus- ja skannausmahdollisuuden Microsoft® Teamsin kautta
- Lisävarusteena saatavan Bitdefenderin haittaohjelmien torjuntaohjelmiston avulla pidät tietosi, laitteesi ja verkkosi turvassa
- Tulosta tai skannaa julkisiin pilvipalveluihin turvallisesti, nopeasti ja helposti yhdellä kirjautumisella
- Monipuoliset viimeistelyvaihtoehdot, kuten arkintaittaja, lisäävät tulostamisen joustavuutta
- Sharpin sovellusportaalin kautta etänä tehtävien laiteohjelmisto- ja sovelluspäivitysten avulla pysyt ajan tasalla ja varmistat vaatimustenmukaisuuden
- Monipuolisilla ominaisuuksilla varustettu laitteisto ja ratkaisualusta tukevat hybridiä työympäristöä
- Alan johtavat järjestelmä- ja tietoturvaominaisuudet, kuten BIOS-pohjainen tietoturva ja vakiotason Trusted Platform Module, suojaavat luottamukselliset tietosi
- Käytä monitoimilaitetta suoraan mobiililaitteesta WiFin, AirPrintin (option), Bluetoothin, NFC:n ja QR-koodin välityksellä
- 10,1-tuumaisen värillisen LCD-käyttöpaneelin älypuhelimien kaltainen käyttöliittymä takaa helppokäyttöisyyden
- Ylivoimaisen ympäristöystävällinen suorituskyky – pienempi virrankulutus lepotilassa ja matala TEC-arvo
- 100 arkin automaattinen kääntävä syöttölaite skannaa yksi- tai kaksipuolisia asiakirjoja jopa 80 kuvaa minuutissa, joten suuretkin työt valmistuvat helposti ja tehokkaasti

# Kokoonpanot



Kokoonpanot saattavat vaihdella myyntialueittain. Ole yhteydessä paikalliseen Sharp - edustajaan saadaksesi lisätietoa.

# Mitat



Mitat löytyvät vaihtoehdoista. Vaihtoehdot saattavat vaihdella alueittain.

# Vaihtoehdot

## Base Unit

### 01. BP-DE12 Stand with 550-sheet paper drawer

550 sheets\* , SRA3 to A5R (60 - 300 g/m2)

### 02. BP-DE13 Stand with 2 x 550-sheet paper drawer

550 sheets\* each for lower and upper trays, SRA3 to A5R (60 - 300 g/m2)

### 03. BP-DE14 Stand with 3 x 550-sheet paper drawer

550 sheets\* each for lower and upper trays, SRA3 to A5R (60 - 300 g/m2)

### 04. BP-DE15 Stand with 550 + 2100-sheet paper drawer

Upper tray: SRA3 - A5R, 550 sheets\* (60 - 300 g/m2)

Lower tray (Left): A4, 1,200 sheets\* (60 - 105 g/m2)

Lower tray (Right): A4 - B5, 900 sheets\* (60 - 105 g/m2)

### 05. BP-LC10 Large Capacity Tray

3,000 sheets\* , A4 - B5 (60 - 220 g/m2)

### 06. BP-UT10 Utility Table

## Printing

### MX-PK13 PS3 Expansion Kit

Enables PostScript printing

### MX-PU10 Direct Print Expansion Kit

### MX-PF10 Barcode Font Kit

Enables barcode printing

## Scanning

### MX-EB19 Enhanced Compression Kit

Enables creation of high compression PDFs

### MX-EB20 OCR Expansion Kit

### AR-SU1 Stamp Unit

Marks already scanned documents for checking

## Faxing

### BP-FX11 Fax Expansion Kit

### MX-FWX1 iFax Expansion Kit

## Connectivity

### BP-EB10 Wireless Connection Adaptor

Enables connection to wireless networks

## Storage

### BP-SD10 High Capacity SSD

512GB SSD

## Sharp OSA®

### MX-AMX1 Application Integration Module

### BP-AM10 Application Communication Module

### BP-AM11 External Account Module

## Security

### BP-FR12U Data Security Kit

Commercial version

### BP-VD10 Virus Detection Kit

## Finishing

### 07. BP-TR12 Exit Tray Unit

### 08. MX-LT10 Long Paper Feeding Tray

Recommended for banner printing

### 09. MX-TR20 N Job Separator Tray

Requires BP-TU10 Exit Tray Cabinet

### 10. BP-FN11 Inner Finisher

A3 - B5 (offset/staple), SRA3 - A5R (non offset)

Offset tray (upper): max. 500-sheet paper capacity\*

Stapling capacity: max. 50-sheet multi-position staple\*

Manual Stapling: 1-point at rear (Flat), 45 sheets (64 g/m2), 40 sheets (80 g/m2)

Stapleless capacity: max.10-sheet (64 g/m2), 8 sheet (65 - 81.4 g/m2), 6 sheet (81.5 - 105 g/m2)

### 11. BP-RB10 Paper Pass Unit

Required when using BP-FN13, BP-FN14, BP-FN15 & BP-FN16

### 12. BP-FD10 Folding Unit

200 sheets\* , A3, B4, A4R (Z-fold & half fold), A3, A4R (C-Fold, Accordion fold), 60 - 256 g/m2

### 13. BP-FN13 1k Finisher

A3W - A5R (offset/staple), SRA3 - A5R (non offset)

Offset tray (upper): max.1,000-sheet paper capacity\*

Stapling capacity: max. 50-sheet multi-position staple\*

### 14. BP-FN14 1k Saddle Stitch Finisher

A3W - A5R (offset/staple), SRA3 - A5R (non offset)

Offset tray (upper): max.1,000-sheet paper capacity\*

Stapling capacity: max. 50-sheet multi-position staple\*

Saddle stitch tray (lower): 7 sets (11-15 sheets), 10 sets (6-10 sheets), 20 sets (1-5 sheets). 15 sheets max per set

### 15. BP-FN15 3k Finisher

A3 - B5 (offset/staple), SRA3 - A5R (non offset)

Offset tray (upper): max.3,000-sheet paper capacity\*

Stapling capacity: max. 65-sheet multi-position staple\*

Manual Stapling: 1-point at rear (Flat), 45 sheets (64 g/m2), 40 sheets (80 g/m2)

Stapleless capacity: max.10-sheet (64 g/m2), 8 sheet (65 - 81.4 g/m2), 6 sheet (81.5 - 105 g/m2)

### 16. BP-FN16 3k Saddle Stitch Finisher

A3 - B5 (offset/staple), SRA3 - A5R (non offset)

Offset tray (upper): max.3,000-sheet paper capacity\*

Stapling capacity: max. 65-sheet multi-position staple\*

Manual Stapling: 1-point at rear (Flat), 45 sheets (64 g/m2), 40 sheets (80 g/m2)

Stapleless capacity: max.10-sheet (64 g/m2), 8 sheet (65 - 81.4 g/m2), 6 sheet (81.5 - 105 g/m2)

Saddle stitch tray (lower): 10 sets (11-20 sheets), 15 sets (6-10 sheets), 25 sets (1-5 sheets). 20 sheets max per set

### MX-PN14B/C/D Punch Modules (3, 2/4, 4 wide) for BP-FN11

### MX-PN15B/C/D Punch Modules (3, 2/4, 4 wide) for BP-FN13/BP-FN14

### MX-PN16B/C/D Punch Modules (3, 2/4, 4 wide) for BP-FN15/BP-FN16

\* Number of sheets based on 80 g/m2

# Määrittelyt

## YLEISTÄ

Nopeus mustavalkokopioita/-tulosteita minuutissa (A4)	36
Nopeus mustavalkokopioita/-tulosteita minuutissa (A3)	18
Paperikoko: Min-Max	A6R - A3W
Paperin paino (g/m <sup>2</sup> )	60 - 300
Paperikapasiteetti: vakio (arkkia)	650
Paperikapasiteetti: max. (arkkia)	6300
Lämpenemisaika (sek)	14
Kopiokoneen muisti min/max (GB)	5
SSD	STD / OPT
SSD kapasiteetti (GB)	128 / 512
Kaksipuolisuus	STD
Käyttäjännite - paikallinen nimelljännite (Hz)	220 - 240V, 50 / 60Hz
Virrankulutus (kW)	1.84
Mitat (L x S x K) (mm)	608 x 653 x 829
Paino (kg)	64

## SYÖTTÖLAITE

Alkuperäisten määrä (arkkia)	100
------------------------------	-----

## ASIAKIRJAN ARKISTOINTI

Asiakirjan arkistointi (vakio/lisävaruste)	STD
Arkistointikapasiteetti - pääkansio ja käyttäjäkansiot (sivua)	20000
Arkistointikapasiteetti - pikatiedostokansiot (sivua)	10000
Tallennetut työt	Copy, print, scan, fax transmission
Tallennuskansiot	Quick file folder, main folder, custom folder (max. 1000)

## FAKSI

Faksi (vakio/lisävaruste)	OPT
Pakkausmenetelmä	MH / MR / MMR / JBIG
Yhteysprotokolla	Super G3 / G3
Siirtoaika (sek)	2
Modeemin nopeus (bps)	33600 - 2400
Lähetyksen resoluutio	STD 203.2 x 97.8 dpi / Ultra Fine 406.4 x 391 dpi
Skannausleveys (min)	A5
Skannausleveys (max.)	A3
Muisti (GB)	4
Harmaasävytasot	256
Pikavalinnat	2000
Ryhmälähetys (kohteita max.)	500

## LANGATON LAN

Langaton LAN (vakio/lisävaruste)	OPT
Ohjesäännön määräystenmukaisuus	IEEE802.11 a / b / g / n / ac
Yhteystila	Infrastructure mode, Software AP mode
Turvallisuus	WEP, WPA / WPA2-mixed PSK, WPA / WPA2-mixed EAP, WPA2-PSK, WPA2-EAP, WPA2 / WPA3-mixed PSK / SAE, WPA3 SAE, WPA2 / WPA3-mixed EAP, WPA3 EAP

## KOPIOKONE

Alkuperäisten paperikoko (max.)	A3
Ensimmäinen mustavalkokopio (sek)	4.5
Elektroninen lajittelu vakiona	•
Sarjakopiointi (max. arkkimäärä)	9,999
Skannausresoluutio mustavalko (dpi)	600 x 600, 600 x 400
Skannausresoluutio väri (dpi)	600 x 600
Tulostusresoluutio (dpi)	600 x 600, 9600 x 600
Sävyt (vastaavat tasot) - mustavalko	2
Sävyt (vastaavat tasot) - väri	256
Zoom (%)	25 - 400
Valmiit kopiosuhteet	10

## SKANNERI

Verkkoskanneri (vakio/lisävaruste)	STD
Skannausmenetelmä työntöskannaus ja vetoskannaus	•
Resoluutio työntöskannaus (dpi)	100, 150, 200, 300, 400, 600
Resoluutio vetoskannaus (dpi)	75, 100, 150, 200, 300, 400, 600, 50 - 9600
Tiedostomuodot	TIFF, PDF, PDF / A-1a, PDF / A-1b, encrypted PDF, compact PDF, JPEG, XPS, searchable PDF*, Microsoft Office (pptx, xlsx, docx)*, TXT (UTF-8), RTF *option
Skannauksen kohde työpöytä	•
Skannauksen kohde FTP, sähköposti	•
Skannauksen kohde verkkokansio	•
Skannauksen kohde USB-muisti	•

## VERKKOTULOSTIN

Resoluutio (dpi)	600 x 600, 9600 x 600
Verkkotulostin (vakio/lisävaruste)	STD Ethernet
Liitäntä vakio/lisävaruste	USB 2.0, USB 3.0, 10Base-T / 100Base-TX / 1000Base-T
Tuetut käyttöjärjestelmät vakio	Windows 8.1, 10, 11, Windows Server 2012, 2012R2, 2016, 2019
Tuetut käyttöjärjestelmät lisävaruste	Mac OS X 10.10, 10.11, 10.12, 10.13, 10.14, 10.15, 11, 12
Verkkoprotokollat	TCP / IP (IPv4, IPv6)
Tulostusprotokollat	LPR, Raw TCP (port 9100), POP3 (e-mail printing), HTTP, FTP for downloading print files, IPP, SMB, WSD
PDLi vakio/lisävaruste	STD PCL 6, OPT Adobe® PostScript® 3™
Käytettävät fontit	80 (PCL), 139 (Adobe PostScript 3)

## JÄLKIKÄSITTELY

Kapasiteetti Max.	500 - 3000
Nidontakapasiteetti (sivua) maksimi	65
Vihkonidonta	OPT
Elektroninen lajittelu	STD
Rei'itys	OPT

## VÄRIN KESTO

Musta (sivua 5% peiton perusteella)	40000
-------------------------------------	-------



Design and specifications are subject to change without prior notice. All information was correct at time of print. Microsoft, Excel, PowerPoint, OneDrive, SharePoint, Active Directory, Windows Server, and Windows are either registered trademarks or trademarks of Microsoft Corporation in the US and/or other countries. Adobe and PostScript 3 are either registered trademarks or trademarks of Adobe Systems Incorporated in the US and/or other countries. Google Drive, Gmail, Android, and Google Cloud Print are trademarks of Google LLC. The Google Drive trademark is used with permission from Google LLC. Box is a trademark, service mark, or registered trademark of Box, Inc. QR Code is a registered trademark of DENSO WAVE INCORPORATED in Japan and other countries. AirPrint and Mac are trademarks of Apple Inc., registered in the US and other countries. PCL is a registered trademark of Hewlett-Packard Company. Qualcomm DirectOffice is a product of Qualcomm Technologies, Inc. and/or its subsidiaries. Qualcomm is a trademark of Qualcomm Incorporated, registered in the US and other countries. DirectOffice is a trademark of CSR Imaging US, LP, registered in the US and other countries. All other company names, product names and logotypes are trademarks or registered trademarks of their respective owners. ©Sharp Corporation July 2022. Ref: BP-50M36 Datasheet. All trademarks acknowledged. E&O.