

Kevyt tuotantotulostin

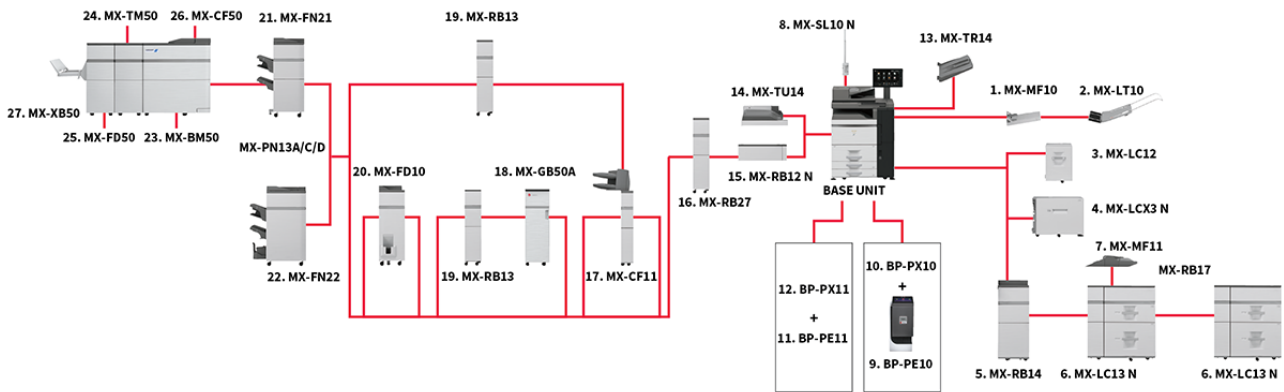
BP-90C70

Ammattimaista väritulostusta huippulaatuisella laadulla ja tuottavuudella.



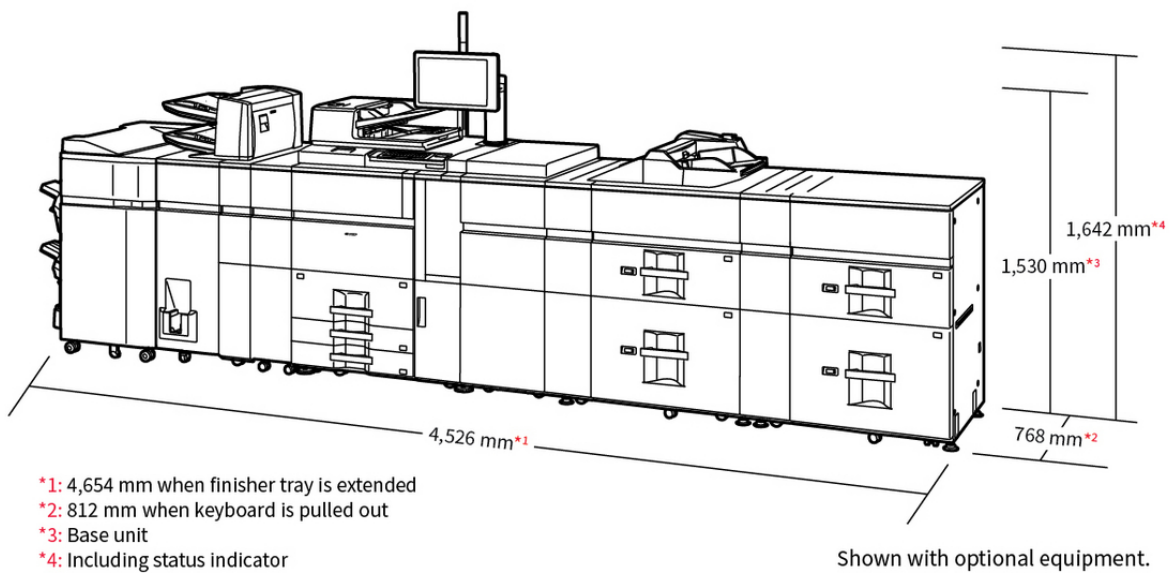
- 70 sivua minuutissa tulostava korkean volyymin tulostin, jossa on saumaton integrointi ja yhteys pilvipohjaisiin liiketoimintaprosessien sovelluksiin.
- Alan johtavat järjestelmä- ja tietosuojaominaisuudet, kuten BIOS-pohjainen suojaus ja vakiomuotoinen Trusted Platform Module varmistavat, että luottamukselliset tiedot pysyvät turvassa.
- Matalassa lämpötilassa fuusioituva väriaine tarjoaa erinomaisen ympäristösuorituskyvyn ja alhaisen TEC-arvon.
- Laite hyödyntää jopa 280 ipm:n* nopeutta jopa 300 arkin erissä kaksinkertaisen syötön tunnistuksella tuottavuuden keskeytysten välttämiseksi.
- Pidä tietosi, laitteesi ja verkkosi turvassa valinnaisella Bitdefenderin haittaohjelmien torjuntaohjelmistolla.
- 5,4 - tuuman täysin litteä värillinen kosketusnäytön ohjauspaneeli näyttää nykyisen toiminnan sekä ilmoitukset paperista, väriaineesta ja huollon tarpeesta.
- Monipuolinen paperinkäsittely, jopa 360 g/m²:n paksuiselle paperille, ja reunasta reunaan -tulostus mahdollistavat julisteiden ja kokovärjättyjen esitteiden luomisen.
- Tulosta julkisista pilvitalennuspalveluista tai skannaa niihin nopeasti ja helposti kertakirjautumisen avulla.
- Kun laite yhdistetään valinnaiseen sisäiseen tai ulkoiseen Fiery -palvelimeen, voit hallita tehokkaasti kiireistä on-demand-tulostusympäristöäsi.
- Erinomainen 2400 dpi:n tulostustarkkuus takaa, että hienot viivat ja pieni teksti ovat teräviä ja selkeitä
- Laajat viimeistelyvaihtoehdot, kuten kansilehden lisääjä, ohisyöttö, taittoyksikkö, vihkonidonta ja leikkuri, tuovat entistäkin enemmän joustavuutta tulostusten tuotantoon.
- Monipuolinen laitteisto- ja ratkaisualusta, joka tukee hybridityöympäristöä.

Kokoonpanot



Kokoonpanot saattavat vaihdella myyntialueittain. Ole yhteydessä paikalliseen Sharp - edustajaan saadaksesi lisätietoa.

Mitat



Mitat löytyvät vaihtoehdoista. Vaihtoehdot saattavat vaihdella alueittain.

Vaihtoehdot

BASE UNIT

1. MX-MF10 Multi Bypass Tray (for Base Unit)

A5R - A3W (also supports 13" x 19.2"), 100 sheets (80gsm)

Cannot be installed with MX-LC13N.

2. MX-LT10 Long Paper Feeding Tray

Recommended for banner printing.

3. MX-LC12 Large Capacity Tray (A4)

A4 - B5, 3,500 sheets (80gsm)

Requires MX-MFX1. Cannot be installed with MX-LCX3 N or MX-LC13N.

4. MX-LCX3 N Large Capacity Tray (A3)

A3 - A4R (also supports 13" x 19.2"), 3,000 sheets (80gsm)

Requires MX-MFX1. Cannot be installed with MX-LC12 or MX-LC13N.

5. MX-RB14 Paper Pass Unit (between Base Unit and MX-LC13N)

Must be installed with MX-LC13N.

6. MX-LC13 N Large Capacity Trays

SRA3 - A4R (also supports 13" x 19.2"), 2,500 sheets each (80gsm)

Requires MX-RB16. Cannot be installed with MX-LC12 or MX-LCX3 N.

MX-RB17 Connection Module

Required if 2 x MX-LC13 N are installed.

7. MX-MF11 Multi Bypass Tray (for MX-LC13N)

SRA3 - A5R (also supports 13" x 19.2"), 500 sheets (80gsm)

8. MX-SL10N Status Indicator

9. BP-PE10 Fiery Server

Requires BP-PX10

10. BP-PX10 Interface Kit

Requires BP-PE10

11. MX-PE11 Fiery Server

Requires MX-PX11

12. MX-PX11 Interface Kit

Requires MX-PE11

PRINTING

MX-PF10 Barcode Font Kit

Enables barcode printing

SHARP OSA®

MX-AMX1 Application Integration Module

STORAGE

BP-SD10 High-Capacity SSD

512GB SSD

SECURITY

BP-FR12U Data Security Kit

Commercial version

BP-VD10 Virus Detection Kit

FINISHING

13. MX-TR14 Exit Tray Unit

Cannot be installed with MX-RB14, MX-LC13 N and MX-MF11.

14. MX-TU14 Exit Tray Cabinet

15. MX-RB12 N Paper Pass Unit (for Base Unit)

16. MX-RB27 Curl Correction Unit

Corrects paper curling by putting pressure on the convex/concave curl.

Required if MX-FN21 or MX-FN22 is installed.

17. MX-CF11 Inserter

SRA3 - A5R, 200 sheets each (80gsm)

Requires MX-RB27 and either MX-RB13 or MX-FD10 if connecting to MX-FN21 or MX-FN22.

18. MX-GB50A GBC SmartPunch Unit

Paper size: A4

Paper weight: 75-216 gsm

Requires MX-RB13 and either MX-FN21 or MX-FN22

19. MX-RB13 Relay Unit (between 100-sheet finisher and inserter)

Must be installed if MX-FD10 is not required.

Required if MX-GB50A is installed.

20. MX-FD10 Folding Unit

Folding options include Z, C, accordion, double and half folds.

Can only be installed with MX-FN21 or MX-FN22.

21. MX-FN21 Finisher (4k - 100-sheet staple)

Requires MX-RB13. Cannot be installed with MX-FN22.

A3 - B5 (offset/staple), SRA3 - A5R (non offset)

Upper tray: 1,500 sheets (80gsm), Middle tray: 250 sheets (80gsm), Lower tray: 2,500 sheets (80gsm)

100-sheet (80gsm) staple capacity (front, rear or 2 point stitching)

22. MX-FN22 Saddle Stitch Finisher (4k - 100-sheet staple)

Requires MX-RB13. Cannot be installed with MX-FN21.

A3 - B5 (offset/staple), SRA3 - A5R (non offset)

Upper tray: 1,500 sheets (80gsm), Middle tray: 250 sheets (80gsm), Lower tray: 2,500 sheets (80gsm)

100-sheet (80gsm) staple capacity (front, rear or 2 point stitching)

Saddle stitch tray: 5 sets (16-20 sheets), 10 sets (11-15 sheets), 15 sets (6-10 sheets), 25 sets (1-5 sheets)

MX-PN13A/C/D Punch Module (for MX-FN21 or MX-FN22)

A: 2 hole punch, C: 2/4 hole punch, D: 4 hole wide punch

MX-TM10 Trimming Module (for MX-FN22)

Up to 20mm trim width, 1,500 sheets (80gsm)

23. MX-BM50 Booklet Maker (Plockmatic)

A4, A3, SRA3 Requires MX-FN21 and MX-XB50

24. MX-TM50 Trimmer (for Plockmatic)

A4, A3, SRA3 Paper size: 206 x 275 mm (Min) to 320 x 457.2 mm (Max) Paper Weight: 64-300

g/m² Capacity: 1-30 sheets* (stapled and folded) Requires MX-BM50 & MX-TM50.

25. MX-FD50 Square Folder (for Plockmatic)

A4, A3, SRA3 Paper size: 206 x 275 mm (Min) to 320 x 457.2 mm (Max) Paper Weight: 64-300 g/m² Capacity: 1-30 sheets* (stapled and folded) Requires MX-BM50 & MX-TM50

26. MX-CF50 Cover Feeder (for Plockmatic)

Paper Weight: 70-250 g/m² Capacity: 20mm (approx. 200 sheets of 80g/m² paper) Requires MX-BM50.

27. MX-XB50 Rail Unit

Requires MX-BM50

Määrittelyt

YLEISTÄ

Nopeus värikopioita/-tulosteita minuutissa (A4)	70
Nopeus mustavalkokopioita/-tulosteita minuutissa (A4)	75
Nopeus värikopioita/-tulosteita minuutissa (A3)	34
Nopeus mustavalkokopioita/-tulosteita minuutissa (A3)	34
Paperikoko: Min-Max	A6R - SRA3
Paperin paino (g/m ²)	55-360
Paperikapasiteetti: vakio (arkkia)	3100
Paperikapasiteetti: max. (arkkia)	13500
Lämpenemisaika (sek)	80
Kopiokoneen muisti min/max (GB)	6
Kaksipuolisuus	STD
Käyttöjännite - paikallinen nimellisjännite (Hz)	AC 220 V to 240 V, 8 A, 50 / 60 Hz
Virrankulutus (kW)	3.84
Perusyksikön mitat (L x S x K) (mm)	982 x 768 x 1,530
Paino (kg)	220

SYÖTTÖLAITE

Alkuperäisten määrä (arkkia)	300
------------------------------	-----

ASIAKIRJAN ARKISTOINTI

Arkistointikapasiteetti - pääkansio ja käyttäjäkansiot (sivua)	20000
Arkistointikapasiteetti - pikatiedostokansiot (sivua)	10000
Tallennetut työt	Copy, print, scan
Tallennuskansiot	Quick file folder, main folder, custom folder (max. 1000)

JÄLKIKÄSITTELY

Vihkonidonta	OPT
Elektroninen lajittelu	STD
Rei'itys	OPT
GBC-rei'ittäjä	OPT
Kansilehden lisääjä	OPT
Taittoyksikkö	OPT

KOPIOKONE

Alkuperäisten paperikoko (max.)	A3
Ensimmäinen värikopio (sek)	4.8
Ensimmäinen mustavalkokopio (sek)	3.7
Sarjakopiointi (max. arkkimäärä)	9999
Skannausresoluutio mustavalko (dpi)	600 x 600, 600 x 400
Skannausresoluutio väri (dpi)	600 x 600
Tulostusresoluutio (dpi)	600 x 600, 9,600 (equivalent) x 600, 1,200 x 1,200 (B / W only)
Sävyt (vastaavat tasot) - väri	256
Zoom (%)	25-400 (25-200 using DSPF) in 1% increments
Valmiit kopiosuhteet	10 ratios (5R / 5E)

SKANNERI

Verkkoskanneri (vakio/lisävaruste)	STD
Skannausmenetelmä työntöskannaus ja vetoskannaus	*
Resoluutio työntöskannaus (dpi)	100, 150, 200, 300, 400, 600
Resoluutio vetoskannaus (dpi)	75, 100, 150, 200, 300, 400, 600, 50 - 9,600
Tiedostomuodot	TIFF, PDF, PDF / A-1a, PDF / A-1b, encrypted PDF, XPS, compact PDF, JPEG, searchable PDF, OOXML (docx, xlsx, pptx), text (TXT [UTF-8]), rich text (RTF)
Skannauksen kohde työpöytä	*
Skannauksen kohde FTP, sähköposti	*
Skannauksen kohde verkkokansio	*
Skannauksen kohde USB-muisti	*

TULOSTIN

Verkkotulostin (vakio/lisävaruste)	STD
Resoluutio (dpi)	2,400 x 2,400, 1,200 x 1,200, 600 x 600, 9,600 (equivalent) x 600
Liitäntä vakio/lisävaruste	USB 2.0, USB 3.0, 10Base-T / 100Base-TX / 1000Base-T
Tuetut käyttöjärjestelmät vakio	Windows Server 2012, Windows Server 2012 R2, Windows Server 2016, Windows Server 2019, Windows Server 2022, Windows 10, Windows 11, Mac OS 10.10, 10.11, 10.12, 10.13, 10.14, 10.15, 11, 12, 13
Verkkoprotokollat	TCP / IP
Tulostusprotokollat	LPR, Raw TCP (port 9100), POP3 (email printing), HTTP, FTP for downloading print files, IPP, IPP Everywhere, SMB, WSD
PDL vakio/lisävaruste	PCL 6 emulation, Adobe PostScript 3
Käytettävät fontit	80 (PCL), 139 (PS3)

VÄRIN KESTO

Musta (sivua 5% peiton perusteella)	70,000
Syaani (sivua 5% peiton perusteella)	60,000
Magenta (sivua 5% peiton perusteella)	60,000
Keltainen (sivua 5% peiton perusteella)	60,000

