

Lasertulostin skannerilla - Monivärinen A3

# BP-50C31



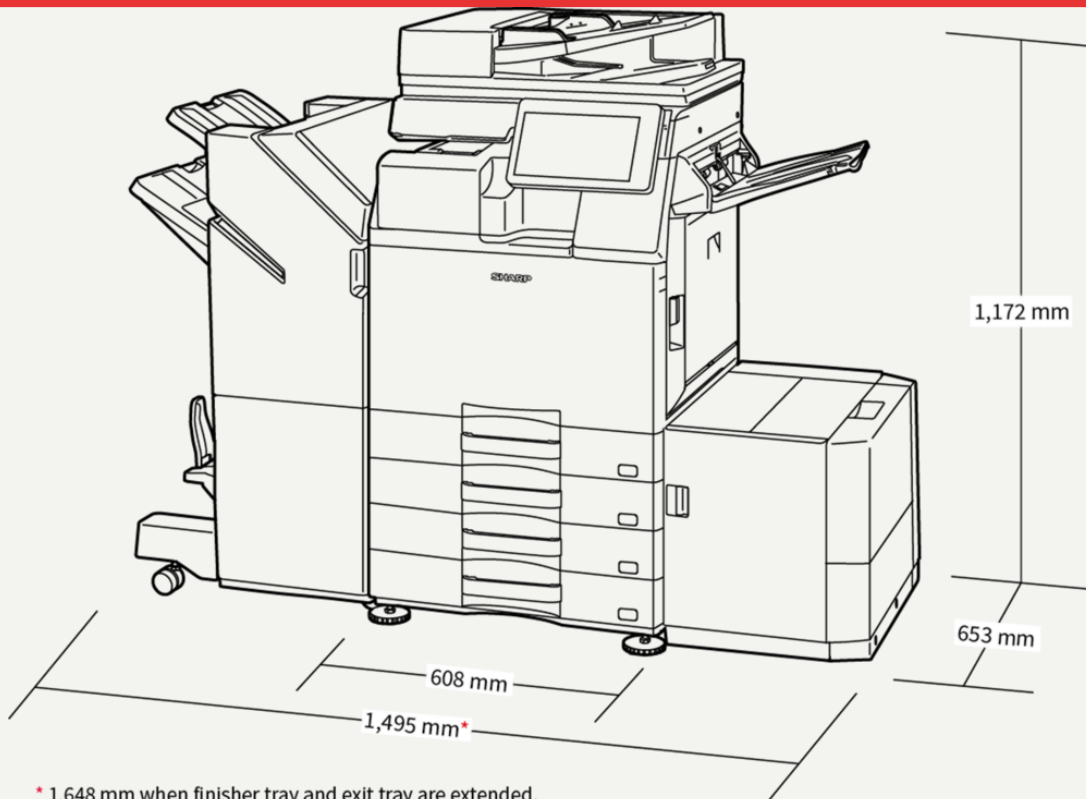
A3-värimonitoimilaitteen BP-50C31 käytettävyys on taattu myös tulevaisuudessa tehokkaiden tietoturvaominaisuuksien ja hybridityöskentelyyn erinomaisesti soveltuvien toimintojen ansiosta.

- 31 sivua minuutissa tulostava monitoimilaitte – saumaton integraatio ja yhteys pilvipohjaisiin liiketoimintasovelluksiin
- Monipuolisilla ominaisuuksilla varustettu laitteisto ja ratkaisualusta tukevat hybridiä työympäristöä
- Sisäänrakennettu Microsoft® Teams -valmius (optio, tarvitsee BP-AM10-sovellusliikennemuodulin), tukee tiimityötä ja yhteistyötä tarjoamalla suoran ja turvallisen tulostus- tai skannausmahdollisuuden m
- Alan johtavat järjestelmä- ja tietoturvaominaisuudet, kuten BIOS-pohjainen tietoturva ja vakiotason Trusted Platform Module, suojaavat luottamukselliset tietosi
- Lisävarusteena saatavan Bitdefenderin haittaohjelmien torjuntaohjelmiston avulla pidät tietosi, laitteesi ja verkkosi turvassa
- Käytä monitoimilaitetta suoraan mobiililaitteesta WiFin, AirPrintin (option), Bluetoothin, NFC:n ja QR-koodin välityksellä
- Tulosta tai skannaa julkisiin pilvipalveluihin turvallisesti, nopeasti ja helposti yhdellä kirjautumisella
- 10,1-tuumaisen värillisen LCD-käyttöpaneelin älypuhelimien kaltainen käyttöliittymä takaa helppokäyttöisyyden
- Monipuoliset viimeistelyvaihtoehdot, kuten arkintaittaja, lisäävät tulostamisen joustavuutta
- Ylivoimaisen ympäristöystävällinen suorituskyky – pienempi virrankulutus lepotilassa ja matala TEC-arvo
- Sharpin sovellusportaalien kautta etänä tehtävien laiteohjelmisto- ja sovelluspäivitysten avulla pysyt ajan tasalla ja varmistat vaatimustenmukaisuuden
- 100 arkin automaattinen kääntävä syöttölaite skannaa yksi- tai asiakirjoja jopa 80 kuvaa minuutissa, joten suuretkin työt valmistuvat helposti ja tehokkaasti

# Kokoonpanot



# Mitat



# Vaihtoehdot

## Pääyksikkö

### BP-LC10 Large Capacity Tray

3,000 sheets (based on 80 g/m<sup>2</sup>), A4-B5 (60-220 g/m<sup>2</sup>)

### BP-DE14 Stand with 3 x 550-sheet Paper Drawers

550 sheets each for lower and upper trays (based on 80 g/m<sup>2</sup>), SRA3-A5R (60-300 g/m<sup>2</sup>)

### BP-UT10 Utility Table

### BP-DE13 Stand with 2 x 550-sheet Paper Drawers

550 sheets each for lower and upper trays (based on 80 g/m<sup>2</sup>), SRA3-A5R (60-300 g/m<sup>2</sup>)

### BP-DE15 Stand with 550 + 2100-sheet Paper Drawers

Upper tray: SRA3-A5R, 550 sheets\* (60-300 g/m<sup>2</sup>); Lower tray (Left): A4, 1,200 sheets\* (60-105 g/m<sup>2</sup>); Lower tray (Right): A4 - B5, 900 sheets\* (60-105 g/m<sup>2</sup>); \* Number of sheets based on 80 g/m<sup>2</sup>

### BP-DE12 Stand with 550-sheet Paper Drawer

550 sheets (based on 80 g/m<sup>2</sup>), SRA3-A5R (60-300 g/m<sup>2</sup>)

## Skannaus

### MX-EB20 OCR Expansion Kit

Convert scanned documents into editable Microsoft® Office files and searchable PDFs via Optical Character Recognition (OCR).

Essential MFPs only

### MX-EB19 Enhanced Compression Kit

Enables creation of high compression PDFs.

## Tulostus

### MX-PF10 Barcode Font Kit

Enables barcode printing

### MX-PK13 PS3 Expansion Kit

Adobe PostScript®3™ expansion kit. Essential MFPs only.

### MX-PU10 Direct Print Expansion Kit

Direct print Microsoft® Office files from USB drives. Essential MFPs only.

## Sharp OSA

### MX-AMX1 Application Integration Module

### BP-AM11 External Account Module

### BP-AM10 Application Communication Module

## Tietoturva

### BP-FR12U Data Security Kit

Commercial version

### BP-VD10 Virus Detection Kit

## Tietoliikenne

### BP-EB10 Wireless Connection Adaptor

Enables connection to wireless networks

## Tallennus

### BP-SD10 High Capacity SSD

512GB SSD

## Faxaus

### MX-FWX1

### BP-FX11 Fax Expansion Kit

## Viimeistely

### MX-LT10 Long Paper Feeding Tray

Recommended for banner printing

### MX-PN15D Punch Module - 4 Hole Wide

Punch module for BP-FN13/BP-FN14/MX-FN28/MX-FN29

### MX-PN14D Punch Module - 4 Hole Wide

Punch module for BP-FN11/BP-FN12

### BP-FN14 1k Saddle Stitch Finisher

A3W-A5R (offset/staple), SRA3-A5R (non offset); Offset tray (upper): max. 1,000-sheet paper capacity (based on 80 g/m<sup>2</sup>); Stapling capacity: max. 50-sheet multi-position staple (based on 80 g/m<sup>2</sup>); Saddle stitch tray (lower): 7 sets (11-15 sheets), 10 sets (6-10 sheets), 20 sets (1-5 sheets). 15 sheets max per set; Requires BP-RB10 Paper Pass Unit

### MX-PN16D Punch Module - 4 Hole Wide

Punch module for BP-FN15/BP-FN16/MX-FN30/MX-FN31/MX-FN34/MX-FN35

### MX-PN15C Punch Module - 2/4 Hole

Punch module for BP-FN13/BP-FN14/MX-FN28/MX-FN29

### MX-PN14C Punch Module - 2/4 Hole

Punch module for BP-FN11/BP-FN12

### BP-FN13 1k Finisher

A3W-A5R (offset/staple), SRA3-A5R (non offset); Offset tray (upper): max. 1,000-sheet paper capacity (based on 80 g/m<sup>2</sup>); Stapling capacity: max. 50-sheet multi-position staple (based on 80 g/m<sup>2</sup>); Requires BP-RB10 Paper Pass Unit

### BP-FD10 Folding Unit

200 sheets (based on 80 g/m<sup>2</sup>), A3, B4, A4R (Z-fold, half fold), A3, A4R (C-Fold, Accordion fold), 60-256 g/m<sup>2</sup>

### MX-PN16C Punch Module - 2/4 Hole

Punch module for BP-FN15/BP-FN16/MX-FN30/MX-FN31/MX-FN34/MX-FN35

### BP-TR12 Exit Tray Unit

### BP-RB10 Paper Pass Unit

Required when using BP-FN13, BP-FN14, BP-FN15 or BP-FN16

### BP-FN16 3k Saddle Stitch Finisher

A3-B5 (offset/staple), SRA3-A5R (non offset); Offset tray (upper): max. 3,000-sheet paper capacity (based on 80 g/m<sup>2</sup>); Stapling capacity: max. 65-sheet multi-position staple (based on 80 g/m<sup>2</sup>); Manual Stapling: 1-point at rear (Flat), 45 sheets (64 g/m<sup>2</sup>), 40 sheets (80 g/m<sup>2</sup>); Stapleless capacity: max. 10-sheet (64 g/m<sup>2</sup>), 8 sheet (65 - 81.4 g/m<sup>2</sup>), 6 sheet (81.5 - 105 g/m<sup>2</sup>); Saddle stitch tray (lower): 10 sets (11-20 sheets), 15 sets (6-10 sheets), 25 sets (1-5 sheets). 20 sheets max per set; Requires BP-RB10 Paper Pass Unit

### BP-FN11 Inner Finisher

A3 - B5 (offset/staple), SRA3 - A5R (non offset); Offset tray (upper): max. 500-sheet paper capacity (based on 80 g/m<sup>2</sup>); Stapling capacity: max. 50-sheet multi-position staple (based on 80 g/m<sup>2</sup>); Manual Stapling: 1-point at rear (Flat), 45 sheets (64 g/m<sup>2</sup>), 40 sheets (80 g/m<sup>2</sup>); Stapleless capacity: max.10-sheet (64 g/m<sup>2</sup>), 8 sheet (65-81.4 g/m<sup>2</sup>), 6 sheet (81.5-105 g/m<sup>2</sup>); Requires BP-RB10 Paper Pass Unit

### BP-FN15 3k Finisher

A3-B5 (offset/staple), SRA3-A5R (non offset); Offset tray (upper): max. 3,000-sheet paper capacity (based on 80 g/m<sup>2</sup>); Stapling capacity: max. 65-sheet multi-position staple (based on 80 g/m<sup>2</sup>); Manual Stapling: 1-point at rear (Flat), 45 sheets (64 g/m<sup>2</sup>), 40 sheets (80 g/m<sup>2</sup>); Stapleless capacity: max. 10-sheet (64 g/m<sup>2</sup>), 8 sheet (65 - 81.4 g/m<sup>2</sup>), 6 sheet (81.5 - 105 g/m<sup>2</sup>); Requires BP-RB10 Paper Pass Unit

# Määrittelyt

## Yleistä

Nopeus värikopioita/-tulosteita minuutissa (A4)	31
Nopeus mustavalkokopioita/-tulosteita minuutissa (A4)	31
Nopeus mustavalkokopioita/-tulosteita minuutissa (SRA3)	15
Tekniikka	15
Paperikoko pienin	A6R
Paperikoko suurin	SRA3
Paperin paino vähintään (g/m <sup>2</sup> )	55
Paperin paino enintään (g/m <sup>2</sup> )	300
Paperikapasiteetti: vakio (arkkia)	650
Paperikapasiteetti: max. (arkkia)	6300
Lämpenemisaika (sek)	18
Kopiokoneen muisti enintään (GB)	5
[MFPSpecificationStorageStd]	SSD
[MFPSpecificationStorageOpt]	SSD
[MFPSpecificationSsdCapStdGb]	128
[MFPSpecificationSsdCapOptGb]	512
Kaksipuolisuus	Std.
Taajuusvaatimus, min (hz)	50
Taajuusvaatimus, max (hz)	60
Virrankulutus (kW)	1,84
Laitteen mitat: leveys (mm)	608
Laitteen mitat: syvyys (mm)	653
Laitteen mitat: korkeus (mm)	829
Paino (kg)	78
Jännitevaatimus, min (V)	220
Jännitevaatimus, max (V)	240

## Faksi

Faksi	Opt.
Pakkausmenetelmä	MH, MR, MMR, JBIG
Yhteysprotokolla	Super G3, G3
Siirtoaika (sek)	2
Modeemin vähimmäisnopeus (bps)	2400
Modeemin enimmäisnopeus (bps)	33600
Lähteyksen resoluutio vakio (dpi)	203.2 x 97.8 dpi
Lähteyksen resoluutio erittäin tarkka (dpi)	406.4 x 391 dpi
Skannausleveys (min)	A5
Skannausleveys (max.)	A3
Muisti enintään (GB)	4
Harmaasävytasot	256
Pikavalinnat	2000
Ryhmlähetys (kohteita max.)	500

## Langaton LAN (WLAN)

Langaton LAN (WLAN)	Opt.
Ohjesäännön määräystenmukaisuus	IEEE802.11a/ac/b/g/n
Yhteystila	Infrastructure mode, Software AP mode
Turvallisuus	WEP, WPA/WPA2-mixed PSK, WPA/WPA2-mixed EAP, WPA2 PSK, WPA2 EAP, WPA2 EAP/WPA3-mixed, PSK/SAE, WPA3 SAE, WPA2/WPA3-mixed, EAP, WPA3 EAP

## Tiedosto

Asiakirjojen arkistointi	Std.
Tallennetut työt	Tulostus, Kopiointi, Skannaus, Faksi
Tallennuskansiot	Pikakansio, Pääkansio, Käyttäjäkansio (maks. 1000)

## Tulostus

Verkkotulostin	Std.
Resoluutio (dpi)	1200 x 1200, 600 x 600, 9600 x 600
Käyttöliittymä vakiona	USB 2.0, USB 3.0, 10Base-T, 100Base-TX, 1000Base-T
Tuetut käyttöjärjestelmät vakio	Windows 8.1, Windows 10, Windows 11, Windows Server 2012, Windows Server 2012R2, Windows Server 2016, Windows Server 2019
Tuetut käyttöjärjestelmät lisävaruste	Mac OS X 10.10, Mac OS X 10.11, Mac OS X 10.12, Mac OS X 10.13, Mac OS X 10.14, Mac OS X 10.15, Mac OS X 11, Mac OS X 12
Verkkoprotokollat	TCP/IP (IPv4, IPv6)
Tulostusprotokollat	LPR, Raw TCP (port 9100), POP3 (e-mail printing), HTTP, FPT for downloading print files, IPP, SMB, WSD
Käytettävät fontit	80 PCL, 139 PostScript 3

## Kopio

Alkuperäisen paperikoko enintään	A3
Ensimmäinen värikopio (sek)	7,6
Ensimmäinen mustavalkokopio (sek)	5,6
Lajittelu	Opt.
Sarjakopiointi (max. arkkimäärä)	9999
Skannausresoluutio mustavalko (dpi)	600 x 600, 600 x 400
Skannausresoluutio väri (dpi)	600 x 600
Tulostusresoluutio (dpi)	1200 x 1200, 600 x 600, 9600 x 600
Sävyt (vastaavat tasot) - väri	256
Zoomaus vähintään (%)	25
Zoomaus enintään (%)	400
Valmiit kopiosuhteet	10
Verkkoskanneri	Push scan, Pull scan

## Skannaus

Skannausmenetelmä	Std.
Resoluutio työntöskannaus (dpi)	100, 150, 200, 300, 400, 600
Resoluutio vetoskannaus (dpi)	75, 100, 150, 200, 300, 400, 600, 50-9600
Tiedostomuodot vakio	TIFF, PDF, PDF/A-1a, PDF/A-1b, Encrypted PDF, Compact PDF, JPEG, XPS, Searchable PDF, Microsoft Office (pptx, xlsx, docx), Text (TXT), Rich Text (RFT)
Skannauksen kohde	Työpöytä, FTP, Sähköposti, Verkkokansio, USB-muisti

## Jälkikäsitelmä

Kapasiteetti vähintään (arkkia)	500
Kapasiteetti enintään (arkkia)	3000
Nidontakapasiteetti enintään (arkkia)	65
Vihkonidonta	Opt.
Elektroninen lajittelu	Std.
Rei'itys	Opt.

## Värin kesto

Musta (sivua 5% peiton perusteella)	40000
Syaani (sivua 5% peiton perusteella)	24000
Magenta (sivua 5% peiton perusteella)	24000
Keltainen (sivua 5% peiton perusteella)	24000

