

Lasertulostin skannerilla - Monivärinen A3

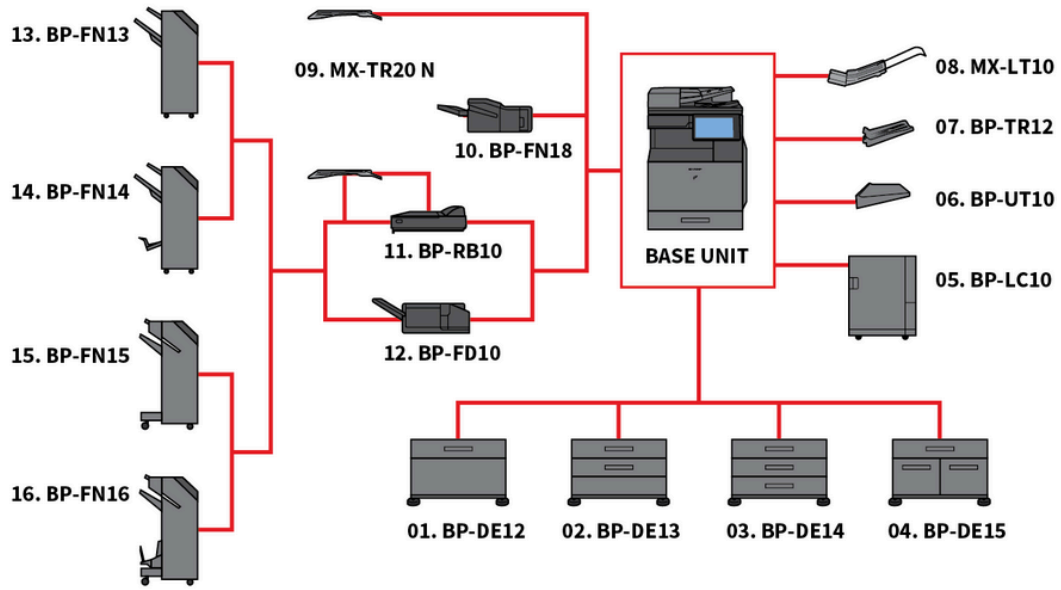
SHARP BP-51C26



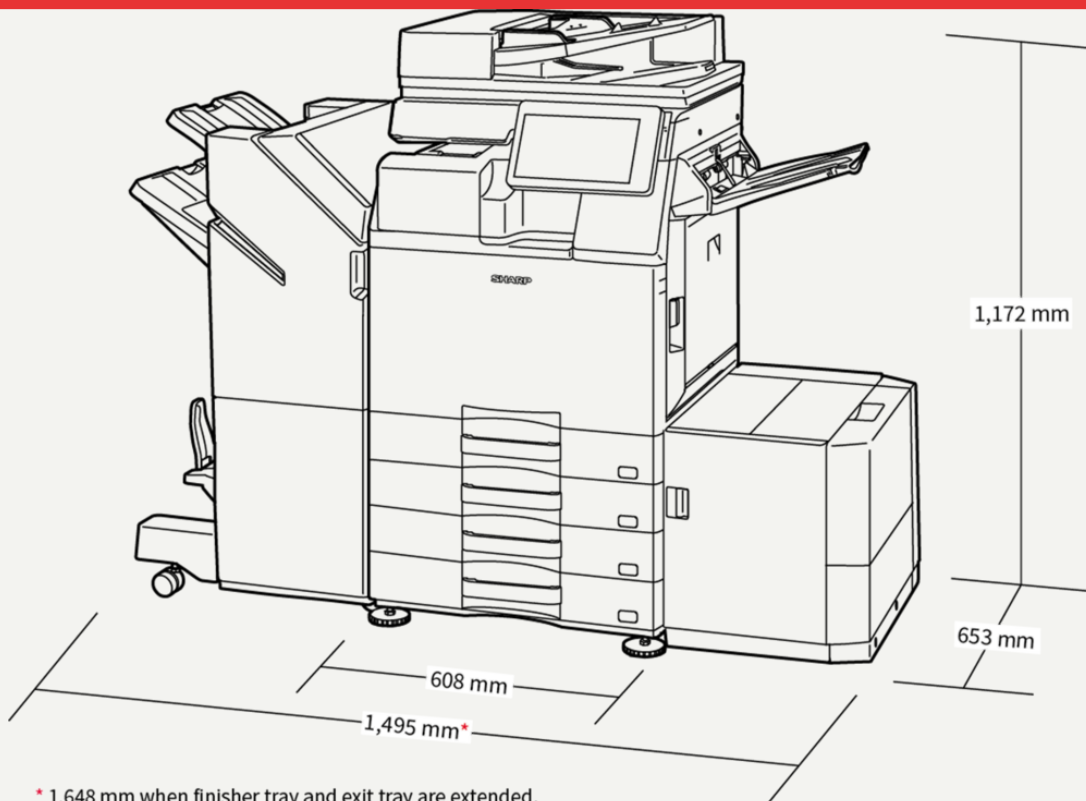
Sharp BP-51C26 on älykäs A3-väritulostin (monitoimilaite), jossa on monitasoiset tietoturvaominaisuudet ja laitteemme omaa kattavat ympäristösertifikaatit – täydellinen valinta nykyaikaiseen toimistoon.

- A3-värimonitoimilaite, 26 sivua/min ja saumaton integrointi pilvipohjaisiin liiketoimintasovelluksiin
- Useita tietoturvakerroksia, mukaan lukien automaattinen BIOS-palautus ja Trusted Platform Module luottamuksellisten tietojen suojaamiseksi
- Helppo yhteistyö Microsoft® Teams -integraation avulla – tulosta tai skannaa suoraan Teams-kanaviin*1
- Suojaa tietosi, laitteesi ja verkostosi valinnaisella Bitdefender-haittaohjelmasuojauksella*2
- Lisää joustavuutta tulostustuloksiin laajalla viimeistelyvaihtoehtojen valikoimalla, mukaan lukien nidonta, reiitys ja taitto
- Kestävä rakenne, jossa jopa 50 % laitteen rungosta on kierrätysmuovia ja pakkaus pahvia, mikä vähentää muovijätettä
- 100 arkin vääntävä syöttölaite skannaa yksi- tai kaksipuoliset alkuperäiset jopa 80 ipm-nopeudella, mikä mahdollistaa suurten töiden suorittamisen helposti ja tehokkaasti.
- Kehittynyt ympäristöteknologia, jolla on hyvin alhainen TEC-arvo ja matala virrankulutus lepotilassa
- Microsoft Entra ID -tuki mahdollistaa käyttäjien hallinnan ja laitteen käyttöoikeuden valvonnan turvallisesti pilvipalveluista
- Intuiitiiviset kuvakkeet ja älypuhelinmainen käyttöliittymä 10,1 tuuman värillisessä LCD-ohjauspaneelissa
- Single sign-on mahdollistaa turvallisen tulostamisen tai skannaamisen julkisiin pilvitallennuspalveluihin nopeasti ja helposti
- Pysy ajan tasalla ja yhteensopiva automaattisilla laiteohjelmiston ja sovellusten online-päivityksillä Sharp Application Portal -portaalin kautta

Kokoonpanot



Mitat



Vaihtoehdot

Pääyksikkö

BP-LC10 Large Capacity Tray

3,000 sheets (based on 80 g/m²), A4-B5 (60-220 g/m²)

BP-DE14 Stand with 3 x 550-sheet Paper Drawers

550 sheets each for lower and upper trays (based on 80 g/m²), SRA3-A5R (60-300 g/m²)

BP-UT10 Utility Table

BP-DE13 Stand with 2 x 550-sheet Paper Drawers

550 sheets each for lower and upper trays (based on 80 g/m²), SRA3-A5R (60-300 g/m²)

BP-DE15 Stand with 550 + 2100-sheet Paper Drawers

Upper tray: SRA3-A5R, 550 sheets* (60-300 g/m²); Lower tray (Left): A4, 1,200 sheets* (60-105 g/m²); Lower tray (Right): A4 - B5, 900 sheets* (60-105 g/m²); * Number of sheets based on 80 g/m²

BP-DE12 Stand with 550-sheet Paper Drawer

550 sheets (based on 80 g/m²), SRA3-A5R (60-300 g/m²)

Skannaus

MX-EB20 OCR Expansion Kit

Convert scanned documents into editable Microsoft® Office files and searchable PDFs via Optical Character Recognition (OCR).

Essential MFPs only

MX-EB19 Enhanced Compression Kit

Enables creation of high compression PDFs.

Tulostus

MX-PF10 Barcode Font Kit

Enables barcode printing

MX-PU10 Direct Print Expansion Kit

Direct print Microsoft® Office files from USB drives. Essential MFPs only.

Sharp OSA

MX-AMX1 Application Integration Module

BP-AM11 External Account Module

BP-AM10 Application Communication Module

Tietoturva

BP-FR12U Data Security Kit

Commercial version

BP-VD10 Virus Detection Kit

Tallenneus

BP-SD10 High Capacity SSD

512GB SSD

Faxaus

MX-FWX1

Viimeistely

MX-LT10 Long Paper Feeding Tray

Recommended for banner printing

MX-PN15D Punch Module - 4 Hole Wide

Punch module for BP-FN13/BP-FN14/MX-FN28/MX-FN29

MX-PN14D Punch Module - 4 Hole Wide

Punch module for BP-FN11/BP-FN12

BP-FN14 1k Saddle Stitch Finisher

A3W-A5R (offset/staple), SRA3-A5R (non offset); Offset tray (upper): max. 1,000-sheet paper capacity (based on 80 g/m²); Stapling capacity: max. 50-sheet multi-position staple (based on 80 g/m²); Saddle stitch tray (lower): 7 sets (11-15 sheets), 10 sets (6-10 sheets), 20 sets (1-5 sheets). 15 sheets max per set; Requires BP-RB10 Paper Pass Unit

MX-PN16D Punch Module - 4 Hole Wide

Punch module for BP-FN15/BP-FN16/MX-FN30/MX-FN31/MX-FN34/MX-FN35

MX-PN15C Punch Module - 2/4 Hole

Punch module for BP-FN13/BP-FN14/MX-FN28/MX-FN29

MX-PN14C Punch Module - 2/4 Hole

Punch module for BP-FN11/BP-FN12

BP-FN13 1k Finisher

A3W-A5R (offset/staple), SRA3-A5R (non offset); Offset tray (upper): max. 1,000-sheet paper capacity (based on 80 g/m²); Stapling capacity: max. 50-sheet multi-position staple (based on 80 g/m²); Requires BP-RB10 Paper Pass Unit

BP-FD10 Folding Unit

200 sheets (based on 80 g/m²), A3, B4, A4R (Z-fold, half fold), A3, A4R (C-Fold, Accordion fold), 60-256 g/m²

MX-PN16C Punch Module - 2/4 Hole

Punch module for BP-FN15/BP-FN16/MX-FN30/MX-FN31/MX-FN34/MX-FN35

BP-TR12 Exit Tray Unit

BP-RB10 Paper Pass Unit

Required when using BP-FN13, BP-FN14, BP-FN15 or BP-FN16

BP-FN16 3k Saddle Stitch Finisher

A3-B5 (offset/staple), SRA3-A5R (non offset); Offset tray (upper): max. 3,000-sheet paper capacity (based on 80 g/m²); Stapling capacity: max. 65-sheet multi-position staple (based on 80 g/m²); Manual Stapling: 1-point at rear (Flat), 45 sheets (64 g/m²), 40 sheets (80 g/m²); Stapleless capacity: max. 10-sheet (64 g/m²), 8 sheet (65 - 81.4 g/m²), 6 sheet (81.5 - 105 g/m²); Saddle stitch tray (lower): 10 sets (11-20 sheets), 15 sets (6-10 sheets), 25 sets (1-5 sheets). 20 sheets max per set; Requires BP-RB10 Paper Pass Unit

BP-FN15 3k Finisher

A3-B5 (offset/staple), SRA3-A5R (non offset); Offset tray (upper): max. 3,000-sheet paper capacity (based on 80 g/m²); Stapling capacity: max. 65-sheet multi-position staple (based on 80 g/m²); Manual Stapling: 1-point at rear (Flat), 45 sheets (64 g/m²), 40 sheets (80 g/m²); Stapleless capacity: max. 10-sheet (64 g/m²), 8 sheet (65 - 81.4 g/m²), 6 sheet (81.5 - 105 g/m²); Requires BP-RB10 Paper Pass Unit

BP-FN18 Inner Finisher

A3 - B5 (offset/staple), SRA3 - A5R (non offset); Offset tray (upper): max. 500-sheet paper capacity*; Stapling capacity: max. 50-sheet multi-position staple*; Manual Stapling: 1-point at rear (Flat), 45 sheets (64 g/m²), 40 sheets (80 g/m²); Stapleless capacity: max. 10-sheet (64 g/m²), 8 sheet (65 - 81.4 g/m²), 6 sheet (81.5 - 105 g/m²)

Määrittelyt

Yleistä

Nopeus värikopioita/-tulosteita minuutissa (A4)	26
Nopeus mustavalkokopioita/-tulosteita minuutissa (A4)	26
Nopeus mustavalkokopioita/-tulosteita minuutissa (SRA3)	15
Tekniikka	15
Paperikoko pienin	A6R
Paperikoko suurin	SRA3
Paperin paino vähintään (g/m ²)	52
Paperin paino enintään (g/m ²)	300
Paperikapasiteetti: vakio (arkkia)	650
Paperikapasiteetti: max. (arkkia)	6300
Lämpenemisaika (sek)	16
Kopiokoneen muisti enintään (GB)	5
[MFPSpecificationStorageStd]	SSD
[MFPSpecificationStorageOpt]	SSD
[MFPSpecificationSsdCapStdGb]	128
[MFPSpecificationSsdCapOptGb]	512
Kaksipuolisuus	Std.
Taajuusvaatimus, min (hz)	50
Taajuusvaatimus, max (hz)	60
Virrankulutus (kW)	1,84
Laitteen mitat: leveys (mm)	608
Laitteen mitat: syvyys (mm)	653
Laitteen mitat: korkeus (mm)	829
Paino (kg)	77
Jännitevaatimus, min (V)	200
Jännitevaatimus, max (V)	240

Faksi

Faksi	Opt.
Pakkausmenetelmä	MH, MR, MMR, JBIG
Yhteysprotokolla	Super G3, G3
Siirtoaika (sek)	2
Modeemin vähimmäisnopeus (bps)	2400
Modeemin enimmäisnopeus (bps)	33600
Lähetyksen resoluutio vakio (dpi)	203.2 x 97.8 dpi
Lähetyksen resoluutio erittäin tarkka (dpi)	406.4 x 391 dpi
Skannausleveys (min)	A5
Skannausleveys (max.)	A3
Muisti enintään (GB)	4
Harmaasävytasot	256
Pikavalinnat	2000
Ryhmlähetys (kohteita max.)	500

Langaton LAN (WLAN)

Langaton LAN (WLAN)	Opt.
Ohjesäännön määräystenmukaisuus	IEEE802.11a/ac/b/g/n
Yhteystila	Infrastructure mode, Software AP mode
Turvallisuus	WEP, WPA/WPA2-mixed PSK, WPA/WPA2-mixed EAP, WPA2 PSK, WPA2 EAP, WPA2 EAP/WPA3-mixed, PSK/SAE, WPA3 SAE, WPA2/WPA3-mixed, EAP, WPA3 EAP

Tiedosto

Asiakirjojen arkistointi	Std.
Tallennetut työt	Kopiointi, Tulostus, Skannaus, Faksi
Tallennuskansiot	Pikakansio, Pääkansio, Käyttäjäkansio (maks. 1000)

Tulostus

Verkkotulostin	Std.
Resoluutio (dpi)	1200 x 1200, 600 x 600, 9600 x 600
Käyttöliittymä vakiona	USB 2.0, USB 3.0, 10Base-T, 100Base-TX, 1000Base-T
Tuetut käyttöjärjestelmät vakio	Windows 10, Windows 11, Windows Server 2016, Windows Server 2019, Windows Server 2022, Windows Server 2025, Mac OS X 10.15, Mac OS X 11, Mac OS X 12, Mac OS X 13, Mac OS X 14, macOS 15
Verkkoprotokollat	TCP/IP (IPv4, IPv6)
Tulostusprotokollat	LPR, Raw TCP (port 9100), POP3 (e-mail printing), HTTP, FPT for downloading print files, IPP, SMB, WSD
Käytettävät fontit	80 PCL, 139 PostScript 3

Kopio

Alkuperäisen paperikoko enintään	A3
Ensimmäinen värikopio (sek)	7,6
Ensimmäinen mustavalkokopio (sek)	6,5
Lajittelu	Opt.
Sarjakopiointi (max. arkkimäärä)	9999
Skannausresoluutio mustavalko (dpi)	600 x 600, 600 x 400
Skannausresoluutio väri (dpi)	600 x 600
Tulostusresoluutio (dpi)	1200 x 1200, 600 x 600, 9600 x 600
Sävyt (vastaavat tasot) - väri	256
Zoomaus vähintään (%)	25
Zoomaus enintään (%)	400
Valmiit kopiosuhteet	10
Verkkoskanneri	Push scan, Pull scan

Skannaus

Skannausmenetelmä	Std.
Resoluutio työntöskannaus (dpi)	100, 150, 200, 300, 400, 600
Resoluutio vetoskannaus (dpi)	75, 100, 150, 200, 300, 400, 600, 50-9600
Tiedostomuodot vakio	TIFF, PDF, JPEG, PDF/A-1b, Encrypted PDF, XPS
Tiedostomuodot lisävaruste	Rich Text (RFT), Searchable PDF, PDF/A-1a, Compact PDF, Text (TXT), Office Open XML (pptx, xlsx, docx)
Skannauksen kohde	Työpöytä, FTP, Sähköposti, Verkkokansio, USB-muisti

Jälkikäsitely

Kapasiteetti vähintään (arkkia)	500
Kapasiteetti enintään (arkkia)	3250
Nidontakapasiteetti enintään (arkkia)	65
Vihkonidonta	Opt.
Elektroninen lajittelu	Std.
Rei'itys	Opt.

Värin kesto

Musta (sivua 5% peiton perusteella)	40000
Syaani (sivua 5% peiton perusteella)	24000
Magenta (sivua 5% peiton perusteella)	24000
Keltainen (sivua 5% peiton perusteella)	24000

