

Lasertulostin skannerilla - Mustavalkoinen A3

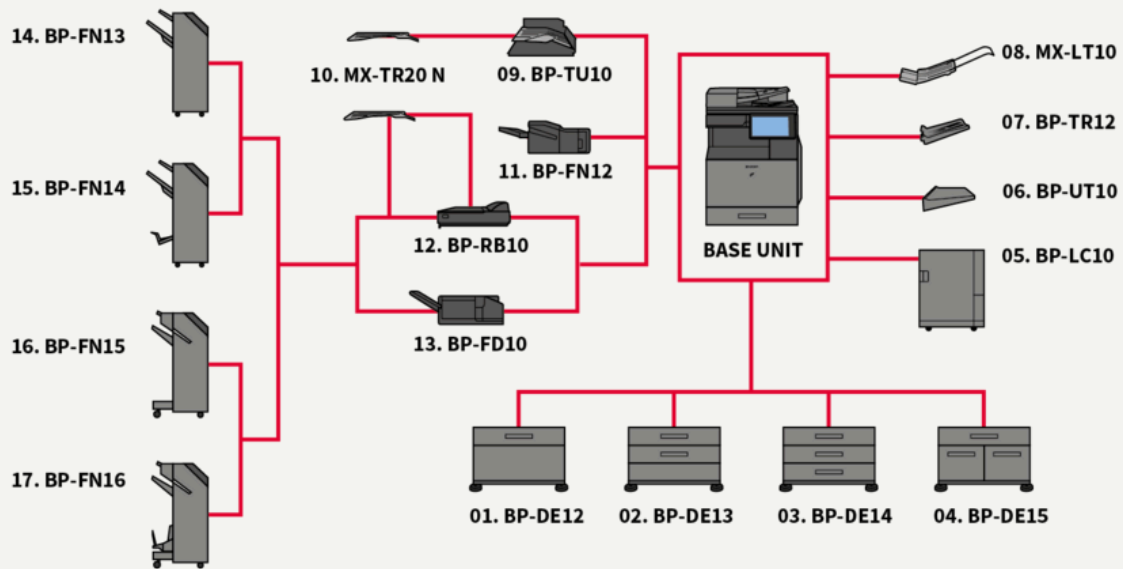
BP-50M65



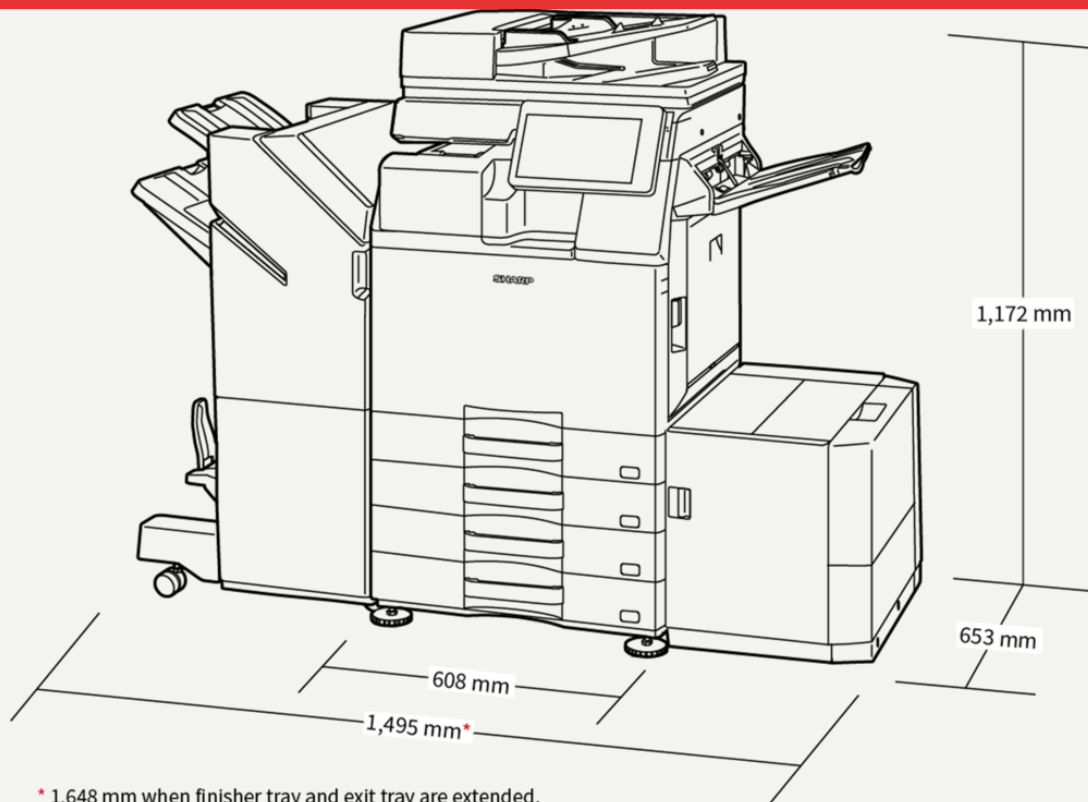
BP-50M65 A3-mustavalkomonitoimilaite on turvallinen tulostusratkaisu tulevaisuuden työpaikalle.

- 65 sivua minuutissa tulostava mustavalkomonitoimilaite – saumaton integraatio ja yhteys pilvipohjaisiin liiketoimintasovelluksiin
- Monipuolisilla ominaisuuksilla varustettu laitteisto ja ratkaisualusta tukevat hybridiä työympäristöä
- Sisäänrakennettu Microsoft® Teams -valmius (option) tukee yhteistoimintaa tarjoamalla suoran ja turvallisen tulostus- ja skannausmahdollisuuden Microsoft® Teamsin kautta
- Alan johtavat järjestelmä- ja tietoturvaominaisuudet, kuten BIOS-pohjainen tietoturva ja vakiotason Trusted Platform Module, suojaavat luottamukselliset tietosi
- Lisävarusteena saatavan Bitdefenderin haittaohjelmien torjuntaohjelmiston avulla pidät tietosi, laitteesi ja verkkosi turvassa
- Käytä monitoimilaitetta suoraan mobiililaitteesta WiFin, AirPrintin (option), Bluetoothin, NFC:n ja QR-koodin välityksellä
- Tulosta tai skannaa julkisiin pilvipalveluihin turvallisesti, nopeasti ja helposti yhdellä kirjautumisella
- 10,1-tuumaisen värillisen LCD-käyttöpaneelin älypuhelimien kaltainen käyttöliittymä takaa helppokäyttöisyyden
- Monipuoliset viimeistelyvaihtoehdot, kuten arkintaittaja, lisäävät tulostamisen joustavuutta
- Ylivoimaisen ympäristöystävällinen suorituskyky – pienempi virrankulutus lepotilassa ja matala TEC-arvo
- Sharpin sovellusportaalin kautta etänä tehtävien laiteohjelmisto- ja sovelluspäivitysten avulla pysyt ajan tasalla ja varmistat vaatimustenmukaisuuden
- 100 arkin automaattinen kääntävä syöttölaite skannaa yksi- tai kaksipuolisia asiakirjoja jopa 80 kuvaa minuutissa, joten suuretkin työt valmistuvat helposti ja tehokkaasti

Kokoonpanot



Mitat



Vaihtoehdot

Pääyksikkö

BP-LC10 Large Capacity Tray

3,000 sheets (based on 80 g/m²), A4-B5 (60-220 g/m²)

BP-DE14 Stand with 3 x 550-sheet Paper Drawers

550 sheets each for lower and upper trays (based on 80 g/m²), SRA3-A5R (60-300 g/m²)

BP-UT10 Utility Table

BP-DE13 Stand with 2 x 550-sheet Paper Drawers

550 sheets each for lower and upper trays (based on 80 g/m²), SRA3-A5R (60-300 g/m²)

BP-DE15 Stand with 550 + 2100-sheet Paper Drawers

Upper tray: SRA3-A5R, 550 sheets* (60-300 g/m²); Lower tray (Left): A4, 1,200 sheets* (60-105 g/m²); Lower tray (Right): A4 - B5, 900 sheets* (60-105 g/m²); * Number of sheets based on 80 g/m²

BP-DE12 Stand with 550-sheet Paper Drawer

550 sheets (based on 80 g/m²), SRA3-A5R (60-300 g/m²)

Skannaus

MX-EB20 OCR Expansion Kit

Convert scanned documents into editable Microsoft® Office files and searchable PDFs via Optical Character Recognition (OCR).

Essential MFPs only

MX-EB19 Enhanced Compression Kit

Enables creation of high compression PDFs.

Tulostus

MX-PF10 Barcode Font Kit

Enables barcode printing

MX-PK13 PS3 Expansion Kit

Adobe PostScript®3™ expansion kit. Essential MFPs only.

MX-PU10 Direct Print Expansion Kit

Direct print Microsoft® Office files from USB drives. Essential MFPs only.

Sharp OSA

MX-AMX1 Application Integration Module

BP-AM11 External Account Module

BP-AM10 Application Communication Module

Tietoturva

BP-FR12U Data Security Kit

Commercial version

BP-VD10 Virus Detection Kit

Tietoliikenne

BP-EB10 Wireless Connection Adaptor

Enables connection to wireless networks

Tallennus

BP-SD10 High Capacity SSD

512GB SSD

Faxaus

MX-FWX1

BP-FX11 Fax Expansion Kit

Viimeistely

MX-LT10 Long Paper Feeding Tray

Recommended for banner printing

MX-PN15D Punch Module - 4 Hole Wide

Punch module for BP-FN13/BP-FN14/MX-FN28/MX-FN29

MX-PN14D Punch Module - 4 Hole Wide

Punch module for BP-FN11/BP-FN12

BP-TU10 Exit Tray Cabinet

BP-FN14 1k Saddle Stitch Finisher

A3W-A5R (offset/staple), SRA3-A5R (non offset); Offset tray (upper): max. 1,000-sheet paper capacity (based on 80 g/m²); Stapling capacity: max. 50-sheet multi-position staple (based on 80 g/m²); Saddle stitch tray (lower): 7 sets (11-15 sheets), 10 sets (6-10 sheets), 20 sets (1-5 sheets). 15 sheets max per set; Requires BP-RB10 Paper Pass Unit

MX-PN16D Punch Module - 4 Hole Wide

Punch module for BP-FN15/BP-FN16/MX-FN30/MX-FN31/MX-FN34/MX-FN35

MX-PN15C Punch Module - 2/4 Hole

Punch module for BP-FN13/BP-FN14/MX-FN28/MX-FN29

MX-PN14C Punch Module - 2/4 Hole

Punch module for BP-FN11/BP-FN12

BP-FN13 1k Finisher

A3W-A5R (offset/staple), SRA3-A5R (non offset); Offset tray (upper): max. 1,000-sheet paper capacity (based on 80 g/m²); Stapling capacity: max. 50-sheet multi-position staple (based on 80 g/m²); Requires BP-RB10 Paper Pass Unit

BP-FD10 Folding Unit

200 sheets (based on 80 g/m²), A3, B4, A4R (Z-fold, half fold), A3, A4R (C-Fold, Accordion fold), 60-256 g/m²

MX-PN16C Punch Module - 2/4 Hole

Punch module for BP-FN15/BP-FN16/MX-FN30/MX-FN31/MX-FN34/MX-FN35

MX-PN15B Punch Module - 3 Hole

Punch module for BP-FN13/BP-FN14

MX-PN14B Punch Module - 3 Hole

Punch module for BP-FN11/BP-FN12

BP-TR12 Exit Tray Unit

BP-RB10 Paper Pass Unit

Required when using BP-FN13, BP-FN14, BP-FN15 or BP-FN16

BP-FN16 3k Saddle Stitch Finisher

A3-B5 (offset/staple), SRA3-A5R (non offset); Offset tray (upper): max. 3,000-sheet paper capacity (based on 80 g/m²); Stapling capacity: max. 65-sheet multi-position staple (based on 80 g/m²); Manual Stapling: 1-point at rear (Flat), 45 sheets (64 g/m²), 40 sheets (80 g/m²); Stapleless capacity: max. 10-sheet (64 g/m²), 8 sheet (65 - 81.4 g/m²), 6 sheet (81.5 - 105 g/m²); Saddle stitch tray (lower): 10 sets (11-20 sheets), 15 sets (6-10 sheets), 25 sets (1-5 sheets). 20 sheets max per set; Requires BP-RB10 Paper Pass Unit

BP-FN12 Inner Finisher

A3 - B5 (offset/staple), SRA3 - A5R (non offset); Offset tray (upper): max. 500-sheet paper capacity (based on 80 g/m²); Stapling capacity: max. 50-sheet multi-position staple (based on 80 g/m²); Manual Stapling: 1-point at rear (Flat), 45 sheets (64 g/m²), 40 sheets (80 g/m²); Stapleless capacity: max. 10-sheet (64 g/m²), 8 sheet (65 - 81.4 g/m²), 6 sheet (81.5 - 105 g/m²); Requires BP-RB10 Paper Pass Unit

MX-PN16B Punch Module - 3 Hole

Punch module for BP-FN15/BP-FN16

BP-FN15 3k Finisher

A3-B5 (offset/staple), SRA3-A5R (non offset); Offset tray (upper): max. 3,000-sheet paper capacity (based on 80 g/m²); Stapling capacity: max. 65-sheet multi-position staple (based on 80 g/m²); Manual Stapling: 1-point at rear (Flat), 45 sheets (64 g/m²), 40 sheets (80 g/m²); Stapleless capacity: max. 10-sheet (64 g/m²), 8 sheet (65 - 81.4 g/m²), 6 sheet (81.5 - 105 g/m²); Requires BP-RB10 Paper Pass Unit

Määrittelyt

Yleistä

Nopeus mustavalkokopioita/-tulosteita minuutissa (A4)	65
Tekniikka	29
Paperikoko pienin	A6R
Paperikoko suurin	A3W
Paperin paino vähintään (g/m ²)	60
Paperin paino enintään (g/m ²)	300
Paperikapasiteetti: vakio (arkkia)	650
Paperikapasiteetti: max. (arkkia)	6300
Lämpenemisaika (sek)	15
Kopiokoneen muisti enintään (GB)	5
[MFPSpecificationStorageStd]	SSD
[MFPSpecificationStorageOpt]	SSD
[MFPSpecificationSsdCapStdGb]	128
[MFPSpecificationSsdCapOptGb]	512
Kaksipuolisuus	Std.
Taajuusvaatimus, min (hz)	50
Taajuusvaatimus, max (hz)	60
Virrankulutus (kW)	1,84
Laitteen mitat: leveys (mm)	608
Laitteen mitat: syvyys (mm)	653
Laitteen mitat: korkeus (mm)	829
Paino (kg)	63
Jännitevaatimus, min (V)	220
Jännitevaatimus, max (V)	240

Kopio

Alkuperäisen paperikoko enintään	A3
Ensimmäinen mustavalkokopio (sek)	3,5
Lajittelu	Opt.
Sarjakopiointi (max. arkkimäärä)	9999
Skannausresoluutio mustavalko (dpi)	600 x 600, 600 x 400
Skannausresoluutio väri (dpi)	600 x 600
Tulostusresoluutio (dpi)	600 x 600, 9600 x 600
Sävyt (vastaavat tasot) - väri	256
Sävyt (vastaavat tasot) - mustavalko	2
Zoomaus vähintään (%)	25
Zoomaus enintään (%)	400
Valmiit kopiosuhteet	10
Verkkoskanneri	Push scan, Pull scan

Langaton LAN (WLAN)

Langaton LAN (WLAN)	Opt.
Ohjesäännön määräystenmukaisuus	IEEE802.11a/ac/b/g/n
Yhteystila	Infrastructure mode, Software AP mode
Turvallisuus	WEP, WPA/WPA2-mixed PSK, WPA/WPA2-mixed EAP, WPA2 PSK, WPA2 EAP, WPA2 EAP/WPA3-mixed, PSK/SAE, WPA3 SAE, WPA2/WPA3-mixed, EAP, WPA3 EAP

Tiedosto

Asiakirjojen arkistointi	Std.
Tallennetut työt	Kopiointi, Tulostus, Skannaus, Faksi
Tallennuskansiot	Pikakansio, Pääkansio, Käyttäjäkansio (maks. 1000)

Tulostus

Verkkotulostin	Std.
Resoluutio (dpi)	600 x 600, 9600 x 600
Käyttöliittymä vakiona	USB 2.0, USB 3.0, 10Base-T, 100Base-TX, 1000Base-T
Tuetut käyttöjärjestelmät vakio	Windows 8.1, Windows 10, Windows 11, Windows Server 2012, Windows Server 2012R2, Windows Server 2016, Windows Server 2019
Tuetut käyttöjärjestelmät lisävaruste	Mac OS X 10.10, Mac OS X 10.11, Mac OS X 10.12, Mac OS X 10.13, Mac OS X 10.14, Mac OS X 10.15, Mac OS X 11, Mac OS X 12
Verkkoprotokollat	TCP/IP (IPv4, IPv6)
Tulostusprotokollat	LPR, Raw TCP (port 9100), POP3 (e-mail printing), HTTP, FPT for downloading print files, IPP, SMB, WSD
Käytettävät fontit	80 PCL, 139 PostScript 3

Faksi

Faksi	Opt.
Pakkausmenetelmä	MH, MR, MMR, JBIG
Yhteysprotokolla	Super G3, G3
Siirtoaika (sek)	2
Modeemin vähimmäisnopeus (bps)	2400
Modeemin enimmäisnopeus (bps)	33600
Lähetysten resoluutio vakio (dpi)	203.2 x 97.8 dpi
Lähetysten resoluutio erittäin tarkka (dpi)	406.4 x 391 dpi
Skannausleveys (min)	A5
Skannausleveys (max.)	A3
Muisti enintään (GB)	4
Harmaasävytasot	256
Pikavalinnat	2000
Ryhmälahetus (kohteita max.)	500

Skannaus

Skannausmenetelmä	Std.
Resoluutio työntöskannaus (dpi)	100, 150, 200, 300, 400, 600
Resoluutio vetoskannaus (dpi)	75, 100, 150, 200, 300, 400, 600, 50-9600
Tiedostomuodot vakio	TIFF, PDF, PDF/A-1a, PDF/A-1b, Encrypted PDF, Compact PDF, JPEG, XPS, Searchable PDF, Microsoft Office (pptx, xlsx, docx), Text (TXT), Rich Text (RFT)
Skannauksen kohde	Työpöytä, FTP, Sähköposti, Verkkokansio, USB-muisti

Jälkikäsitteily

Kapasiteetti vähintään (arkkia)	500
Kapasiteetti enintään (arkkia)	3000
Nidontakapasiteetti enintään (arkkia)	65
Vihkonidonta	Opt.
Elektroninen lajittelu	Std.
Rei'itys	Opt.

Värin kesto

Musta (sivua 6% peiton perusteella)	40000
-------------------------------------	-------

