

Lasertulostin skannerilla - Monivärinen A3

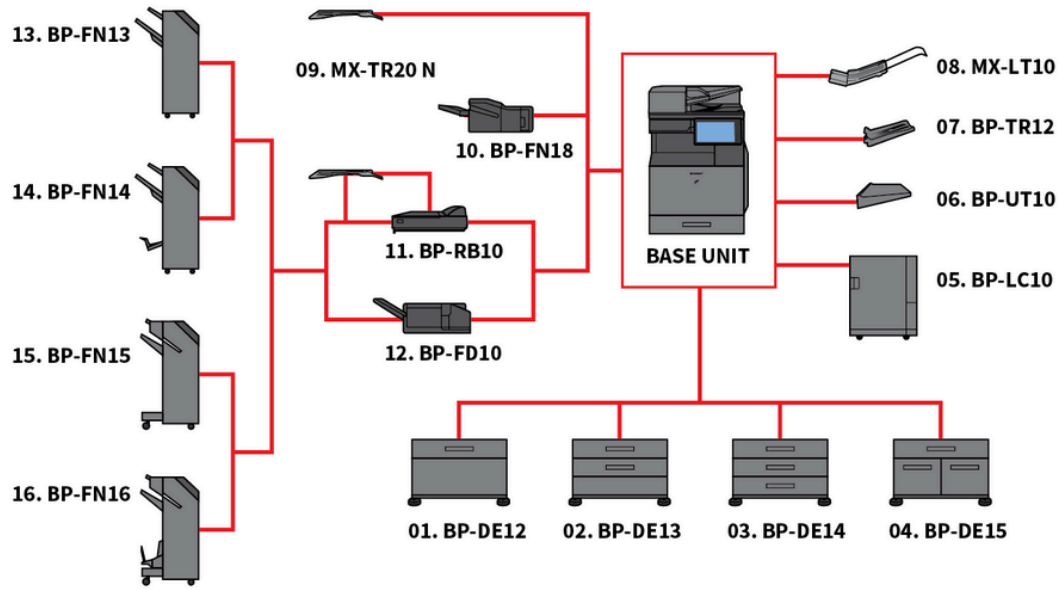
SHARP BP-56C26



Sharp BP-56C26 on älykäs A3-väritulostin (monitoimilaite), jossa on monitasoiset tietoturvaominaisuudet ja laitteemme omaa kattavat ympäristösertifikaatit – täydellinen valinta nykyaikaiseen toimistoon.

- A3-värimonitoimilaite, 26 sivua/min ja saumaton integrointi pilvipohjaisiin liiketoimintasovelluksiin
- Useita tietoturvakerroksia, mukaan lukien automaattinen BIOS-palautus ja Trusted Platform Module luottamuksellisten tietojen suojaamiseksi
- Helppo yhteistyö Microsoft® Teams -integraation avulla – tulosta tai skanna suoraan Teams-kanaviin*1
- Suojaa tietosi, laitteesi ja verkostosi valinnaisella Bitdefender-haittaohjelmasuojauksella*2
- Lisää joustavuutta tulostustuloksiin laajalla viimeistelyvaihtoehtojen valikoimalla, mukaan lukien nidonta, reiitys ja taitto
- Kestävä rakenne, jossa jopa 50 % laitteen rungosta on kierrätysmuovia ja pakkaus pahvia, mikä vähentää muovijätettä
- 300 arkin kaksipuolinen syöttölaite skannaa jopa 240 ipm-nopeudella, mikä mahdollistaa suurten töiden suorittamisen helposti ja tehokkaasti.
- Kehittynyt ympäristöteknologia, jolla on hyvin alhainen TEC-arvo ja matala virrankulutus lepotilassa
- Microsoft Entra ID -tuki mahdollistaa käyttäjien hallinnan ja laitteen käyttöoikeuden valvonnan turvallisesti pilvipalveluista
- Intuiitiiviset kuvakkeet ja älypuhelinmainen käyttöliittymä 10,1 tuuman värillisessä LCD-ohjauspaneelissa
- Single sign-on mahdollistaa turvallisen tulostamisen tai skannaamisen julkisiin pilvitallennuspalveluihin nopeasti ja helposti
- Pysy ajan tasalla ja yhteensopiva automaattisilla laiteohjelmiston ja sovellusten online-päivityksillä Sharp Application Portal -portaalin kautta

Kokoonpanot



Mitat



Vaihtoehdot

Pääyksikkö

BP-LC10 Large Capacity Tray

3,000 sheets (based on 80 g/m²), A4-B5 (60-220 g/m²)

BP-DE14 Stand with 3 x 550-sheet Paper Drawers

550 sheets each for lower and upper trays (based on 80 g/m²), SRA3-A5R (60-300 g/m²)

BP-UT10 Utility Table

BP-DE13 Stand with 2 x 550-sheet Paper Drawers

550 sheets each for lower and upper trays (based on 80 g/m²), SRA3-A5R (60-300 g/m²)

BP-DE15 Stand with 550 + 2100-sheet Paper Drawers

Upper tray: SRA3-A5R, 550 sheets* (60-300 g/m²); Lower tray (Left): A4, 1,200 sheets* (60-105 g/m²); Lower tray (Right): A4 - B5, 900 sheets* (60-105 g/m²); * Number of sheets based on 80 g/m²

BP-DE12 Stand with 550-sheet Paper Drawer

550 sheets (based on 80 g/m²), SRA3-A5R (60-300 g/m²)

Skannaus

MX-EB20 OCR Expansion Kit

Convert scanned documents into editable Microsoft® Office files and searchable PDFs via Optical Character Recognition (OCR).

Essential MFPs only

MX-EB19 Enhanced Compression Kit

Enables creation of high compression PDFs.

Tulostus

MX-PF10 Barcode Font Kit

Enables barcode printing

MX-PU10 Direct Print Expansion Kit

Direct print Microsoft® Office files from USB drives. Essential MFPs only.

Sharp OSA

MX-AMX1 Application Integration Module

BP-AM11 External Account Module

BP-AM10 Application Communication Module

Tietoturva

BP-FR12U Data Security Kit

Commercial version

BP-VD10 Virus Detection Kit

Tallenneus

BP-SD10 High Capacity SSD

512GB SSD

Faxaus

MX-FWX1

Viimeistely

MX-LT10 Long Paper Feeding Tray

Recommended for banner printing

MX-PN15D Punch Module - 4 Hole Wide

Punch module for BP-FN13/BP-FN14/MX-FN28/MX-FN29

MX-PN14D Punch Module - 4 Hole Wide

Punch module for BP-FN11/BP-FN12

BP-FN14 1k Saddle Stitch Finisher

A3W-A5R (offset/staple), SRA3-A5R (non offset); Offset tray (upper): max. 1,000-sheet paper capacity (based on 80 g/m²); Stapling capacity: max. 50-sheet multi-position staple (based on 80 g/m²); Saddle stitch tray (lower): 7 sets (11-15 sheets), 10 sets (6-10 sheets), 20 sets (1-5 sheets). 15 sheets max per set; Requires BP-RB10 Paper Pass Unit

MX-PN16D Punch Module - 4 Hole Wide

Punch module for BP-FN15/BP-FN16/MX-FN30/MX-FN31/MX-FN34/MX-FN35

MX-PN15C Punch Module - 2/4 Hole

Punch module for BP-FN13/BP-FN14/MX-FN28/MX-FN29

MX-PN14C Punch Module - 2/4 Hole

Punch module for BP-FN11/BP-FN12

BP-FN13 1k Finisher

A3W-A5R (offset/staple), SRA3-A5R (non offset); Offset tray (upper): max. 1,000-sheet paper capacity (based on 80 g/m²); Stapling capacity: max. 50-sheet multi-position staple (based on 80 g/m²); Requires BP-RB10 Paper Pass Unit

BP-FD10 Folding Unit

200 sheets (based on 80 g/m²), A3, B4, A4R (Z-fold, half fold), A3, A4R (C-Fold, Accordion fold), 60-256 g/m²

MX-PN16C Punch Module - 2/4 Hole

Punch module for BP-FN15/BP-FN16/MX-FN30/MX-FN31/MX-FN34/MX-FN35

BP-TR12 Exit Tray Unit

BP-RB10 Paper Pass Unit

Required when using BP-FN13, BP-FN14, BP-FN15 or BP-FN16

BP-FN16 3k Saddle Stitch Finisher

A3-B5 (offset/staple), SRA3-A5R (non offset); Offset tray (upper): max. 3,000-sheet paper capacity (based on 80 g/m²); Stapling capacity: max. 65-sheet multi-position staple (based on 80 g/m²); Manual Stapling: 1-point at rear (Flat), 45 sheets (64 g/m²), 40 sheets (80 g/m²); Stapleless capacity: max. 10-sheet (64 g/m²), 8 sheet (65 - 81.4 g/m²), 6 sheet (81.5 - 105 g/m²); Saddle stitch tray (lower): 10 sets (11-20 sheets), 15 sets (6-10 sheets), 25 sets (1-5 sheets). 20 sheets max per set; Requires BP-RB10 Paper Pass Unit

BP-FN15 3k Finisher

A3-B5 (offset/staple), SRA3-A5R (non offset); Offset tray (upper): max. 3,000-sheet paper capacity (based on 80 g/m²); Stapling capacity: max. 65-sheet multi-position staple (based on 80 g/m²); Manual Stapling: 1-point at rear (Flat), 45 sheets (64 g/m²), 40 sheets (80 g/m²); Stapleless capacity: max. 10-sheet (64 g/m²), 8 sheet (65 - 81.4 g/m²), 6 sheet (81.5 - 105 g/m²); Requires BP-RB10 Paper Pass Unit

BP-FN18 Inner Finisher

A3 - B5 (offset/staple), SRA3 - A5R (non offset); Offset tray (upper): max. 500-sheet paper capacity*; Stapling capacity: max. 50-sheet multi-position staple*; Manual Stapling: 1-point at rear (Flat), 45 sheets (64 g/m²), 40 sheets (80 g/m²); Stapleless capacity: max. 10-sheet (64 g/m²), 8 sheet (65 - 81.4 g/m²), 6 sheet (81.5 - 105 g/m²)

Määrittelyt

Yleistä

| | |
|---|------|
| Nopeus värikopioita/-tulosteita minuutissa (A4) | 26 |
| Nopeus mustavalkokopioita/-tulosteita minuutissa (A4) | 26 |
| Nopeus mustavalkokopioita/-tulosteita minuutissa (SRA3) | 15 |
| Tekniikka | 15 |
| Paperikoko pienin | A6R |
| Paperikoko suurin | SRA3 |
| Paperin paino vähintään (g/m ²) | 52 |
| Paperin paino enintään (g/m ²) | 300 |
| Paperikapasiteetti: vakio (arkkia) | 650 |
| Paperikapasiteetti: max. (arkkia) | 6300 |
| Lämpenemisaika (sek) | 16 |
| Kopiokoneen muisti enintään (GB) | 5 |
| [MFPSpecificationStorageStd] | SSD |
| [MFPSpecificationStorageOpt] | SSD |
| [MFPSpecificationSsdCapStdGb] | 128 |
| [MFPSpecificationSsdCapOptGb] | 512 |
| Kaksipuolisuus | Std. |
| Taajuusvaatimus, min (hz) | 50 |
| Taajuusvaatimus, max (hz) | 60 |
| Virrankulutus (kW) | 1,84 |
| Laitteen mitat: leveys (mm) | 609 |
| Laitteen mitat: syvyys (mm) | 662 |
| Laitteen mitat: korkeus (mm) | 860 |
| Paino (kg) | 85 |
| Jännitevaatimus, min (V) | 200 |
| Jännitevaatimus, max (V) | 240 |

Faksi

| | |
|---|-------------------|
| Faksi | Opt. |
| Pakkausmenetelmä | MH, MR, MMR, JBIG |
| Yhteysprotokolla | Super G3, G3 |
| Siirtoaika (sek) | 2 |
| Modeemin vähimmäisnopeus (bps) | 2400 |
| Modeemin enimmäisnopeus (bps) | 33600 |
| Lähetyksen resoluutio vakio (dpi) | 203.2 x 97.8 dpi |
| Lähetyksen resoluutio erittäin tarkka (dpi) | 406.4 x 391 dpi |
| Skannausleveys (min) | A5 |
| Skannausleveys (max.) | A3 |
| Muisti enintään (GB) | 4 |
| Harmaasävytasot | 256 |
| Pikavalinnat | 2000 |
| Ryhmlähetys (kohteita max.) | 500 |

Langaton LAN (WLAN)

| | |
|---------------------------------|---|
| Langaton LAN (WLAN) | Opt. |
| Ohjesäännön määräystenmukaisuus | IEEE802.11a/ac/b/g/n |
| Yhteystila | Infrastructure mode, Software AP mode |
| Turvallisuus | WEP, WPA/WPA2-mixed PSK, WPA/WPA2-mixed EAP, WPA2 PSK, WPA2 EAP, WPA2 EAP/WPA3-mixed, PSK/SAE, WPA3 SAE, WPA2/WPA3-mixed, EAP, WPA3 EAP |

Tiedosto

| | |
|--------------------------|--|
| Asiakirjojen arkistointi | Std. |
| Tallennetut työt | Kopiointi, Tulostus, Skannaus, Faksi |
| Tallennuskansiot | Pikakansio, Pääkansio, Käyttäjäkansio (maks. 1000) |

Tulostus

| | |
|---------------------------------|--|
| Verkkotulostin | Std. |
| Resoluutio (dpi) | 1200 x 1200, 600 x 600, 9600 x 600 |
| Käyttöliittymä vakiona | USB 2.0, USB 3.0, 10Base-T, 100Base-TX, 1000Base-T |
| Tuetut käyttöjärjestelmät vakio | Windows 10, Windows 11, Windows Server 2016, Windows Server 2019, Windows Server 2022, Windows Server 2025, Mac OS X 10.15, Mac OS X 11, Mac OS X 12, Mac OS X 13, Mac OS X 14, macOS 15 |
| Verkkoprotokollat | TCP/IP (IPv4, IPv6) |
| Tulostusprotokollat | LPR, Raw TCP (port 9100), POP3 (e-mail printing), HTTP, FPT for downloading print files, IPP, SMB, WSD |
| Käytettävät fontit | 80 PCL, 139 PostScript 3 |

Kopio

| | |
|-------------------------------------|------------------------------------|
| Alkuperäisen paperikoko enintään | A3 |
| Ensimmäinen värikopio (sek) | 7,6 |
| Ensimmäinen mustavalkokopio (sek) | 6,5 |
| Lajittelu | Opt. |
| Sarjakopiointi (max. arkkimäärä) | 9999 |
| Skannausresoluutio mustavalko (dpi) | 600 x 600, 600 x 400, 600 x 300 |
| Skannausresoluutio väri (dpi) | 600 x 600 |
| Tulostusresoluutio (dpi) | 1200 x 1200, 600 x 600, 9600 x 600 |
| Sävyt (vastaavat tasot) - väri | 256 |
| Zoomaus vähintään (%) | 25 |
| Zoomaus enintään (%) | 400 |
| Valmiit kopiosuhteet | 10 |
| Verkkoskanneri | Push scan, Pull scan |

Skannaus

| | |
|---------------------------------|--|
| Skannausmenetelmä | Std. |
| Resoluutio työntöskannaus (dpi) | 100, 150, 200, 300, 400, 600 |
| Resoluutio vetoskannaus (dpi) | 75, 100, 150, 200, 300, 400, 600, 50-9600 |
| Tiedostomuodot vakio | TIFF, PDF, JPEG, PDF/A-1b, Encrypted PDF, XPS |
| Tiedostomuodot lisävaruste | Rich Text (RFT), Searchable PDF, PDF/A-1a, Compact PDF, Text (TXT), Office Open XML (pptx, xlsx, docx) |
| Skannauksen kohde | Työpöytä, FTP, Sähköposti, Verkkokansio, USB-muisti |

Jälkikäsitely

| | |
|---------------------------------------|------|
| Kapasiteetti vähintään (arkkia) | 500 |
| Kapasiteetti enintään (arkkia) | 3250 |
| Nidontakapasiteetti enintään (arkkia) | 65 |
| Vihkonidonta | Opt. |
| Elektroninen lajittelu | Std. |
| Rei'itys | Opt. |

Värin kesto

| | |
|---|-------|
| Musta (sivua 5% peiton perusteella) | 40000 |
| Syaani (sivua 5% peiton perusteella) | 24000 |
| Magenta (sivua 5% peiton perusteella) | 24000 |
| Keltainen (sivua 5% peiton perusteella) | 24000 |

