

A3 BLACK & WHITE PHOTOCOPIER

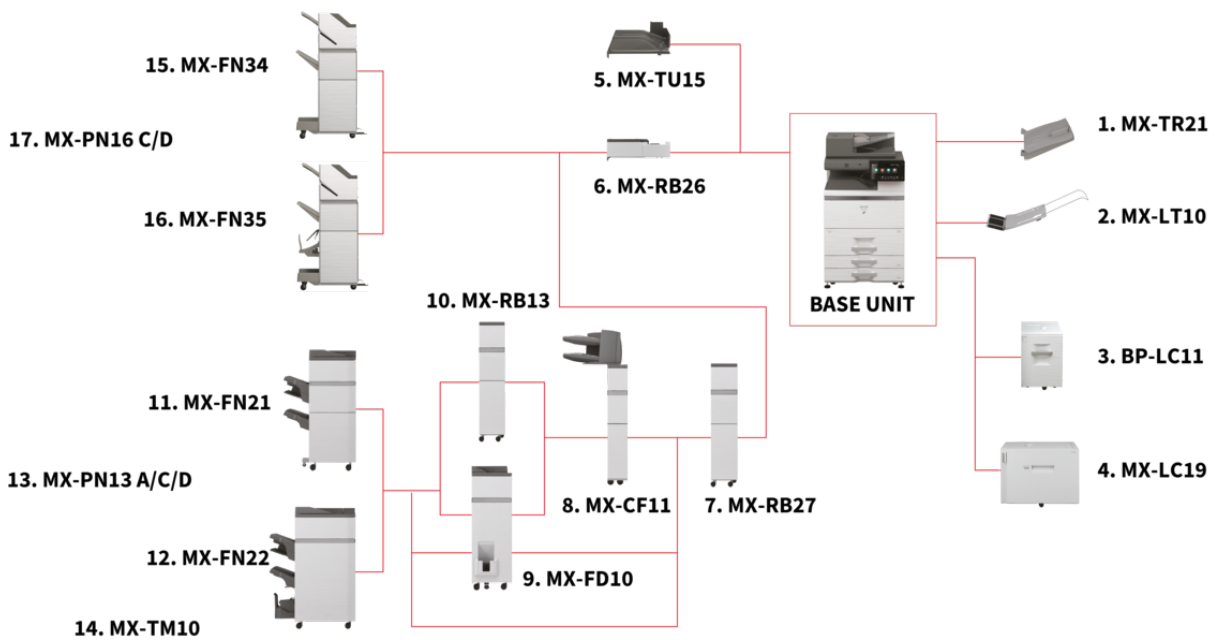
BP-70M90

Future proofed by design. High volume MFP with stringent security features and superior workgroup productivity.



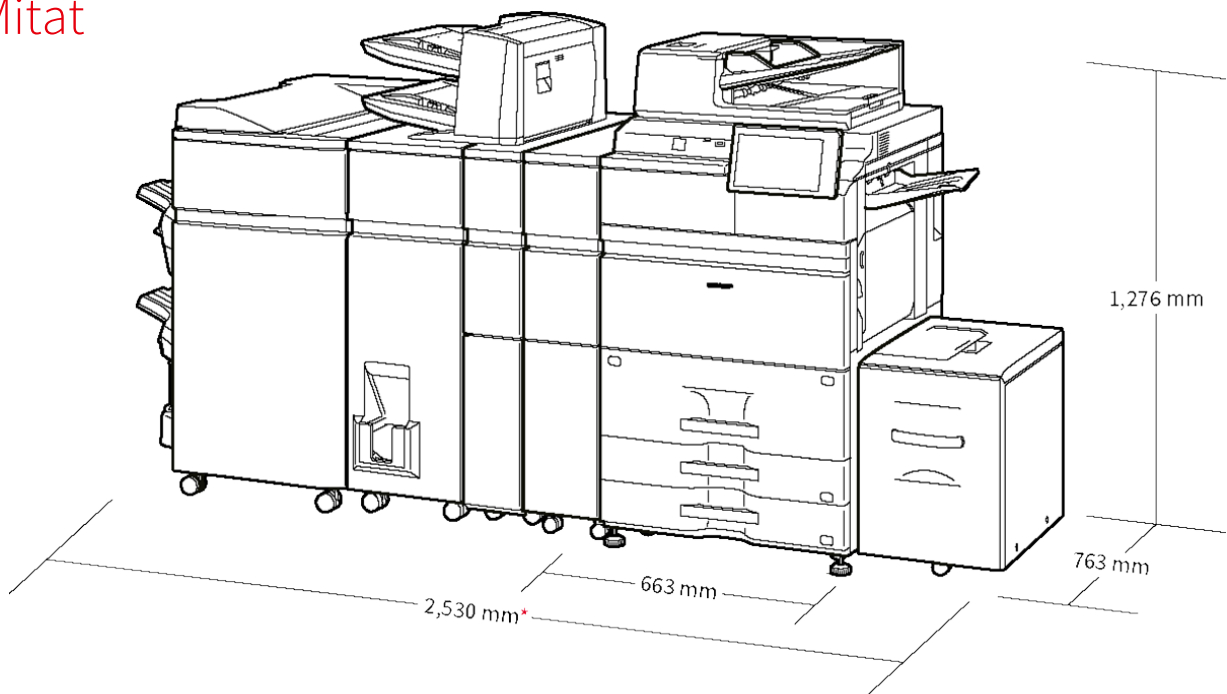
- Fast and versatile, 90ppm high volume A3 black and white MFP with extensive finishing options to easily create professional looking documents
- Built-in Microsoft® Teams connector strengthens collaboration by enabling direct and secure access for printing to or scanning from your Microsoft® Teams channels
- Industry leading system and data protection features including BIOS based security, optional Bitdefender anti-malware and standard Trusted Platform Module ensure that confidential data is kept secure
- Interact with the MFP directly from your mobile device via WiFi, AirPrint, Bluetooth, NFC and QR Code
- Seamless integration and connection to cloud based business process applications
- Scan at speeds of up to 280ipm with optional double feed detection for eliminating productivity interruptions
- Ultra-responsive tiltable 10.1-inch colour LCD touchscreen offers a smartphone style user interface making everything easy to access and use
- Superior environmental performance delivers lower standby power consumption and low TEC value
- Achieves superb energy efficiency, including the use of low temperature-fusing toner resulting in vastly reduced energy consumption for the MFP
- A motion sensor detects approaching users ensuring the MFP is always ready to use
- Feature rich hardware and solutions platform that supports the hybrid working environment
- Keep up-to-date and compliant with remote firmware and application updates via the Sharp Application Portal

Kokoonpanot



Kokoonpanot saattavat vaihdella myyntialueittain. Ole yhteydessä paikalliseen Sharp - edustajaan saadaksesi lisätietoa.

Mitat



* 2,655 mm when finisher tray is extended.

Mitat löytyvät vaihtoehdoista. Vaihtoehdot saattavat vaihdella alueittain.

Vaihtoehdot

Base Unit

01. MX-TR21 Exit Tray Unit

02. MX-LT10 Long Paper Feeding Tray

Recommended for banner printing

03. BP-LC11 Large Capacity Tray (A4)

3,500 sheets, (60 - 220 g/m²)

04. MX-LC19 Large Capacity Tray (A3)

3,000 sheets, A3W - B5 (60 - 220 g/m²)

Printing

MX-PF10

Barcode Font Kit

Scanning

AR-SU1 Stamp Unit

Marks already scanned documents for checking

BP-DD10

Double Feed Detection Kit

Faxing

BP-FX11

Fax Expansion Kit

MX-FWX1

Internet Fax Expansion Kit

Sharp OSA®

MX-AMX1

Application Integration Module

BP-AM10

Application Communication Module

BP-AM11

External Account Module

Security

BP-FR12U

Data Security Kit

BP-VD10

Virus Detection Kit

Finishing

05. MX-TU15 Exit Tray Cabinet

Required if MX-RB26 is not installed.

06. MX-RB26 Paper Pass Unit.

Required when using MX-FN34 or MX-FN35.

07. MX-RB27 Curl Correction Kit

Corrects paper curling by putting pressure on the convex/concave curl.

Requires MX-RB26.

08. MX-CF11 Inserter (200-sheet x 2 bin) SRA3 - A5R, 200 sheets each (80g/m²).

Requires MX-RB26 and either MX-RB13 or MX-FD10 if connecting to MX-FN21 or MX-FN22.

09. MX-FD10 Folding Unit

Folding options include Z, C, accordion, double and half folds.

Can only be installed with MX-FN21 or MX-FN22.

Required between 100-sheet stapler (MX-FN21 or MX-FN22) and MX-CF11.

Required between 100 sheet staple finisher (MX-FN21 or MX-FN22) and MX-CF11.

11. MX-FN22 Saddle Stitch Finisher (4k - 100-sheet staple) A4, A3, SRA3

Paper size: 206 x 275 mm (Min) to 320 x 457.2 mm (Max)

Paper Weight: 60 -300 g/m² Capacity: 1-20 sheets (stapled and folded)

Requires MX-RB27.

12. MX-FN21 Finisher (4k - 100-sheet staple)

A3 - B5 (offset/staple), SRA3 - A5R (non offset).

Requires MX-RB27. Cannot be installed with MX-FN22.

13. MX-PN13A/C/D Punch Module (for MX-FN21/FN22)

14. MX-TM10 Trimming Module (for MX-FN22)

15. MX-FN34 Finisher (3k - 65-sheet staple)

A3 - B5 (offset/staple), A3W - A5R (non offset)

Requires MX-RB26. Cannot be installed with MX-FN35.

16. MX-FN35 Saddle Stitch Finisher (3k - 65-sheet staple)

A3 - B5 (offset/staple), A3W - A5 (non offset)

Requires MX-RB26. Cannot be installed with MX-FN34.

17. MX-PN16C/D Punch Module (for MX-FN34/FN35)

Storage

BP-SD10

High Capacity 512GB SSD

Connectivity

BP-EB10 Wireless Connection Adaptor

Enables connection to wireless networks

Note: All specifications relating to paper capacity refer to 80 g/m² paper.

Certain optional equipment may not be available in some regions.

Määrittelyt

YLEISTÄ

Nopeus mustavalkokopioita/-tulosteita minuutissa (A4)	90
Nopeus mustavalkokopioita/-tulosteita minuutissa (A3)	44
Paperikoko: Min-Max	A6R - A3W
Paperin paino (g/m ²)	55 - 300
Paperikapasiteetti: vakio (arkkia)	3200
Paperikapasiteetti: max. (arkkia)	6700
Lämpenemisaika (sek)	35
Kopiokoneen muisti min/max (GB)	5
SSD	STD / OPT
SSD kapasiteetti (GB)	256 / 512
Kaksipuolisuus	STD
Käyttöjännite - paikallinen nimellijännite (Hz)	220 - 240V, 50 / 60Hz
Virrankulutus (kW)	2.07
Mitat (L x S x K) (mm)	663 x 763 x 1240
Paino (kg)	163

SYÖTTÖLAITE

Alkuperäisten määrä (arkkia)	300
------------------------------	-----

ASIAKIRJAN ARKISTOINTI

Asiakirjan arkistointi (vakio/lisävaruste)	STD
Arkistointikapasiteetti - pääkansio ja käyttäjäkansiot (sivua)	20,000
Arkistointikapasiteetti - pikatiedostokansiot (sivua)	10,000
Tallennetut työt	Copy, Print, Scan, Fax transmission
Tallennuskansiot	Quick File Folder, Main Folder, Custom Folder (max 1.000)
Luottamuksellinen tallennus	•

FAKSI

Faksi (vakio/lisävaruste)	OPT
Pakkausmenetelmä	MH / MR / MMR / JBIG
Yhteysprotokolla	Super G3 / G3
Siirtoaika (sek)	2
Modeemin nopeus (bps)	33.600 - 2.400
Lähetyksen resoluutio	203,2 x 97,8 - 406,4 x 391
Skannausleveys (min)	A5
Skannausleveys (max.)	A3
Muisti (GB)	4
Harmaasävytasot	256
Pikavalinnat	1,000
Ryhmälähetys (kohteita max.)	500

LANGATON LAN

Langaton LAN (vakio/lisävaruste)	STD
Ohjesäännön määräystenmukaisuus	IEEE802.11 a / ac / b / g / n
Yhteystila	Infrastructure mode, Software AP mode
Turvallisuus	WEP, WPA / WPA2-mixed PSK, WPA / WPA2-mixed EAP, WPA2-PSK, WPA2-EAP, WPA2 / WPA3-mixed PSK / SAE, WPA3 SAE, WPA2 / WPA3-mixed EAP, WPA3 EAP

KOPIOKONE

Alkuperäisten paperikoko (max.)	A3
Ensimmäinen mustavalkokopio (sek)	3.1
Elektroninen lajittelu vakiona	•
Sarjakopiointi (max. arkkimäärä)	9999
Skannausresoluutio mustavalko (dpi)	600 x 600
Tulostusresoluutio (dpi)	1200 x 1200, 600 x 600, 9600 (equivalent) x 600
Sävyt (vastaavat tasot) - mustavalko	256
Zoom (%)	25 - 400
Valmiit kopiosuhteet	10

SKANNERI

Verkkoskanneri (vakio/lisävaruste)	STD
Skannausmenetelmä työntöskannaus ja vetoskannaus	•
Resoluutio työntöskannaus (dpi)	100, 150, 200, 300, 400, 600
Resoluutio vetoskannaus (dpi)	75, 100, 150, 200, 300, 400, 600, 50 - 9600 custom
Tiedostomuodot	TIFF, PDF, PDF / A-1a, PDF / A-1b, Encrypted PDF, Compact PDF, JPEG, XPS, searchable PDF, Microsoft Office (pptx, xlsx, docx), text (TXT), rich text (RTF)
Skannauksen kohde työpöytä	•
Skannauksen kohde FTP, sähköposti	•
Skannauksen kohde verkkokansio	•
Skannauksen kohde USB-muisti	•

VERKKOTULOSTIN

Resoluutio (dpi)	1200 x 1200, 600 x 600, 9600 (equivalent) x 600
Parannettu resoluutio (dpi)	1200 x 1200
Verkkotulostin (vakio/lisävaruste)	STD
Liitäntä vakio/lisävaruste	USB 2.0, USB3.0, 10Base-T, 100Base-TX, 1000Base-T
Tuetut käyttöjärjestelmät vakio	Windows 8.1, 10, 11. Windows Server 2012, 2012R2, 2016, 2019, 2022. Mac OS X 10.10 / 10.11 / 10.12 / 10.13 / 10.14 / 10.15 / 11 / 12
Verkkoprotokollat	TCP / IP
Tulostusprotokollat	LPR, Raw TCP (port 9100), POP3 (e-mail printing), HTTP, FTP for downloading print files, IPP, SMB, WSD
PDLi vakio/lisävaruste	STD: PCL6, Adobe PostScript 3
Käytettävät fontit	80 (PCL), 139 (PS3)

JÄLKIKÄSITTELY

Kapasiteetti Max.	4250
Nidontakapasiteetti (sivua) maksimi	100
Vihkonidonta	OPT
Elektroninen lajittelu	STD
Rei'itys	OPT

VÄRIN KESTO

Musta (sivua 6% peiton perusteella)	83000
-------------------------------------	-------

