

Tuotantotulostimet skannerilla

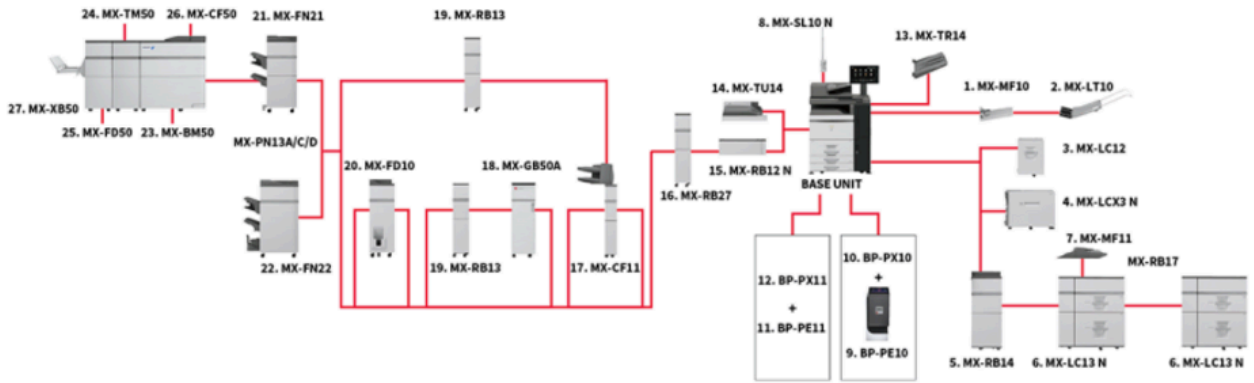
BP-90C80



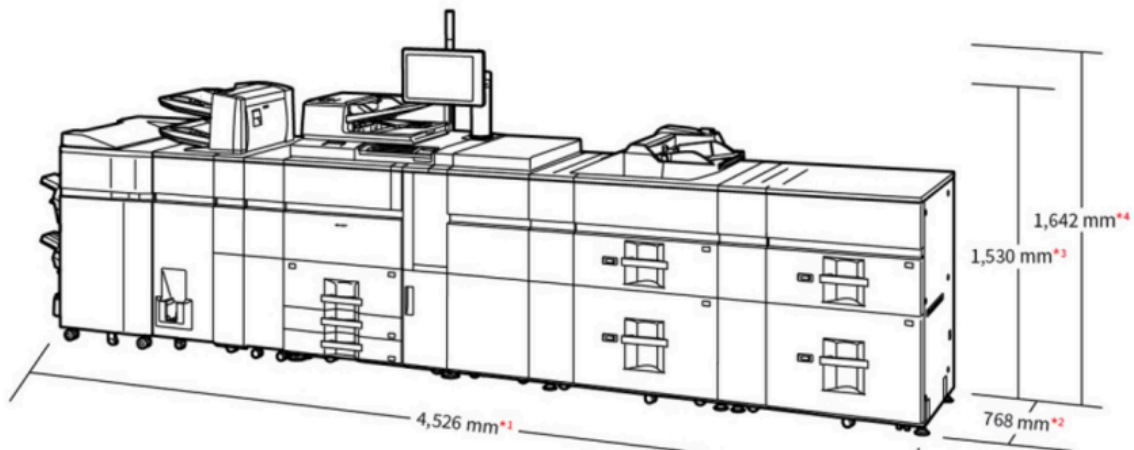
BP-90C80 Pro Series Colour Light Production -tuotantotulostin on turvallinen tulostusratkaisu kaikille nykyaikaisille sisäisille yritysreprografiaosastoille, jotka etsivät ammattimaisia ominaisuuksia ja poikkeuksellista suorituskykyä.

- 80ppm colour Light Production Printer with seamless integration and connection to cloud based business process applications
- Scan at speeds of up to 280ipm in batches of up to 300 sheets with double feed detection for eliminating productivity interruptions
- Versatile paper handling of up to 360gsm thickness and edge-to-edge printing lets you create posters and full bleed booklets
- Superb 2400dpi print resolution ensures fine lines and small text are crisp and clear
- Industry leading system and data protection features including BIOS based security and standard Trusted Platform Module ensure that confidential data is kept secure
- Keep your data, device and network secure with optional Bitdefender antimalware protection software
- Securely print from or scan to public cloud storage services quickly and easily with single sign-on
- Extensive finishing options including an inserter, folding unit, saddle stitch finisher and trimming module bring even more flexibility to your print output
- Low-temperature-fusing toner delivers superior environmental performance and a low TEC value
- 15.4" fully flat colour touchscreen control panel displays the current operation as well as notifications for paper, toner and maintenance
- Pairing the device with an optional Fiery Server – external or embedded – lets you effectively manage a busy on-demand print environment
- Feature rich hardware and solutions platform that supports the hybrid working environment

Kokoonpanot



Mitat



- *1: 4,654 mm when finisher tray is extended
- *2: 812 mm when keyboard is pulled out
- *3: Base unit
- *4: Including status indicator

Shown with optional equipment.

Vaihtoehdot

Pääyksikkö

BP-PX10 Interface Kit

Requires BP-PE10

MX-LC13

MX-MF10

MX-MF11

BP-PE10 Fiery Server

Requires BP-PX10

MX-LC12

MX-SL10N Status Indicator

BP-PE11 Fiery Server

Requires BP-PX11

BP-PX11 Interface Kit

Requires BP-PE11

MX-LCX3N

Sharp MX-LC13N Large Capacity Tray (A3)

SRA3-A4R (also supports 13" x 19.2"), 2,500 sheets each (80gsm); Requires MX-RB16.
Cannot be installed with MX-LC12 or MX-LCX3 N.

Tietoturva

BP-FR12U Data Security Kit

Commercial version

BP-VD10 Virus Detection Kit

Tulostus

MX-PF10 Barcode Font Kit

Enables barcode printing

Viimeistely

MX-TU14

MX-FD10

MX-RB27 Curl Correction Kit

Corrects paper curling by putting pressure on the convex/concave curl.; Requires MX-RB26.

MX-CF11

MX-RB14

MX-GB50A GBC Smart Punch Plus

MX-RB13

MX-RB17

MX-TR14

MX-RB12

MX-LT10 Long Paper Feeding Tray

Recommended for banner printing

MX-XB50 Rail Unit (Plockmatic)

MX-TM10

MX-RB12 N Paper Pass Unit

Required if MX-TU14 is not installed.

MX-PN13A Punch Module - 2 Hole

Punch module for MX-FN21/MX-FN22

MX-PN13C Punch Module - 4 Hole

Punch module for MX-FN21/MX-FN22

MX-PN13D Punch Module - 4 Hole Wide

Punch module for MX-FN21/MX-FN22

MX-FN22

MX-FN21

Sharp MX-TM50 Trimmer (for Plockmatic)

Sharp MX-FD50 Square Folder (for Plockmatic)

Sharp MX-CF50 Cover Feeder

Sharp MX-BM50 Booklet Maker (Plockmatic)

Tallenneus

BP-SD10 High Capacity SSD

512GB SSD

Sharp OSA

MX-AMX1 Application Integration Module

Määrittelyt

Yleistä

Nopeus värikopioita/-tulosteita minuutissa (A4)	80
Nopeus mustavalkokopioita/-tulosteita minuutissa (A4)	80
Nopeus mustavalkokopioita/-tulosteita minuutissa (SRA3)	37
Tekniikka	37
Paperin paino vähintään (g/m ²)	55
Paperin paino enintään (g/m ²)	360
Paperikapasiteetti: vakio (arkkia)	3100
Paperikapasiteetti: max. (arkkia)	13500
Lämpenemisaika (sek)	80
Kopiokoneen muisti enintään (GB)	6
Kaksipuolisuus	Std.
Taajuusvaatimus, min (hz)	50
Taajuusvaatimus, max (hz)	60
Virrankulutus (kW)	3,84
Paino (kg)	220
Jännitevaatimus, min (V)	220
Jännitevaatimus, max (V)	240

Kopio

Alkuperäisen paperikoko enintään	A3
Ensimmäinen värikopio (sek)	4,6
Ensimmäinen mustavalkokopio (sek)	3,5
Sarjakopiointi (max. arkkimäärä)	9999
Skannausresoluutio mustavalko (dpi)	600 x 600, 600 x 400
Skannausresoluutio väri (dpi)	600 x 600
Tulostusresoluutio (dpi)	600 x 600, 9600 (equivalent) x 600, 1200 x 1200 (B/W only)
Sävyt (vastaavat tasot) - väri	256
Zoomaus vähintään (%)	25
Zoomaus enintään (%)	400
Valmiit kopiosuhteet	10
Verkkoskanneri	Push scan, Pull scan

Jälkikäsittely

Vihkonidonta	Opt.
Elektroninen lajittelu	Std.
Rei'itys	Opt.
GBC-rei'ittäjä	Opt.
Kansilehden lisäjä	Opt.
Taitto	Opt.

Tulostus

Verkkotulostin	Std.
Resoluutio (dpi)	2400 x 2400, 1200 x 1200, 600 x 600, 9600 (equivalent) x 600
Käyttöliittymä vakiona	USB 2.0, USB 3.0, 10Base-T, 100Base-TX, 1000Base-T
Tuetut käyttöjärjestelmät vakio	Windows 10, Windows 11, Windows Server 2012, Windows Server 2012R2, Windows Server 2016, Windows Server 2019, Windows Server 2022, Mac OS X 10.10, Mac OS X 10.11, Mac OS X 10.12, Mac OS X 10.13, Mac OS X 10.14, Mac OS X 10.15, Mac OS X 11, Mac OS X 12, Mac OS X 13
Verkkoprotokollat	TCP/IP
Tulostusprotokollat	LPR, Raw TCP (port 9100), POP3 (e-mail printing), HTTP, FPT for downloading print files, IPP, IPP Everywhere, SMB, WSD
Käytettävät fontit	80 PCL, 139 PostScript 3

Skannaus

Skannausmenetelmä	Std.
Resoluutio työntöskannaus (dpi)	100, 150, 200, 300, 400, 600
Resoluutio vetoskannaus (dpi)	75, 100, 150, 200, 300, 400, 600, 50-9600
Tiedostomuodot vakio	TIFF, PDF, PDF/A-1a, PDF/A-1b, Encrypted PDF, Compact PDF, JPEG, XPS, Searchable PDF, Office Open XML (pptx, xlsx, docx), Text (TXT), Rich Text (RFT)
Skannauksen kohde	Työpöytä, FTP, Sähköposti, Verkkokansio, USB-muisti

Tiedosto

Asiakirjojen arkistointi	Std.
Tallennetut työt	Kopiointi, Tulostus, Skannaus
Tallennuskansiot	Pikakansio, Pääkansio, Käyttäjäkansio (maks. 1000)

Värin kesto

Musta (sivua 5% peiton perusteella)	70000
Syaani (sivua 5% peiton perusteella)	60000
Magenta (sivua 5% peiton perusteella)	60000
Keltainen (sivua 5% peiton perusteella)	60000

