

A3-värikopiolaite

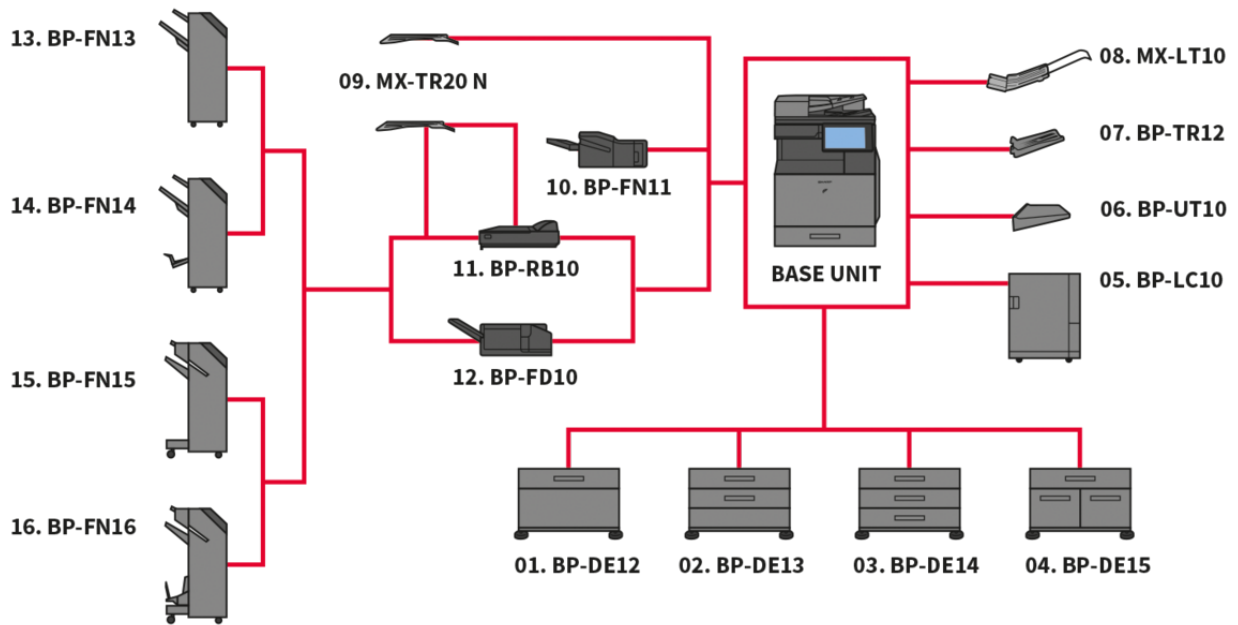
BP-50C45

Turvalliset ja monipuoliset toiminnallisuudet tietotyöhön.



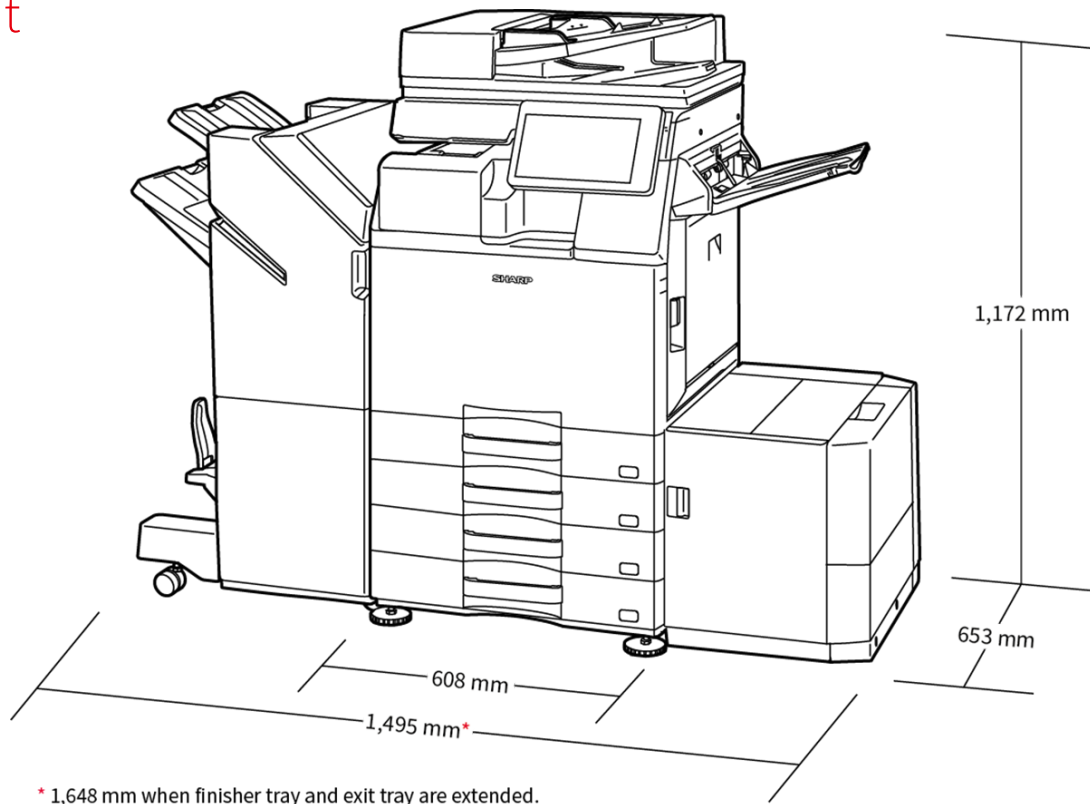
- 45 sivua minuutissa tulostava monitoimilaite – saumaton integraatio ja yhteys pilvipohjaisiin liiketoimintasovelluksiin
- Sisäänrakennettu Microsoft® Teams -valmius (optio, tarvitsee BP-AM10-sovellusliikennemoduulin), tukee tiimityötä ja yhteistyötä tarjoamalla suoran ja turvallisen tulostus- tai skannausmahdollisuuden
- Lisävarusteena saatavan Bitdefenderin haittaohjelmien torjuntaohjelmiston avulla pidät tietosi, laitteesi ja verkkosi turvassa
- Tulosta tai skannaajulkisiin pilvipalveluihin turvallisesti, nopeasti ja helposti yhdellä kirjautumisella
- Monipuoliset viimeistelyvaihtoehdot, kuten arkintaittaja, lisäävät tulostamisen joustavuutta
- Sharpin sovellusportaalien kautta etänä tehtävien laiteohjelmisto- ja sovelluspäivitysten avulla pysyt ajan tasalla ja varmistat vaatimustenmukaisuuden
- Monipuolisilla ominaisuuksilla varustettu laitteisto ja ratkaisualusta tukevat hybridiä työympäristöä
- Alan johtavat järjestelmä- ja tietoturvaominaisuudet, kuten BIOS-pohjainen tietoturva ja vakiotason Trusted Platform Module, suojaavat luottamukselliset tietosi
- Käytä monitoimilaitetta suoraan mobiililaitteesta WiFin, AirPrintin (optio), Bluetoothin, NFC:n ja QR-koodin välityksellä
- 10,1-tuumaisen värillisen LCD-käyttöpaneelin älypuhelimien kaltainen käyttöliittymä takaa helppokäyttöisyyden
- Ylivoimaisen ympäristöystävällinen suorituskyky – pienempi virrankulutus lepotilassa ja matala TEC-arvo
- 100 arkin automaattinen kääntävä syöttölaite skannaa asiakirjoja jopa 80 kuvaa minuutissa, joten suuretkin työt valmistuvat helposti ja tehokkaasti

Kokoonpanot



Kokoonpanot saattavat vaihdella myyntialueittain. Ole yhteydessä paikalliseen Sharp - edustajaan saadaksesi lisätietoa.

Mitat



Mitat löytyvät vaihtoehtoista. Vaihtoehdot saattavat vaihdella alueittain.

Vaihtoehdot

Base Unit

01. BP-DE12 Stand with 550-sheet paper drawer

550 sheets* , SRA3 to A5R (60 - 300 g/m2)

02. BP-DE13 Stand with 2 x 550-sheet paper drawer

550 sheets* each for lower and upper trays, SRA3 to A5R (60 - 300 g/m2)

03. BP-DE14 Stand with 3 x 550-sheet paper drawer

550 sheets* each for lower and upper trays, SRA3 to A5R (60 - 300 g/m2)

04. BP-DE15 Stand with 550 + 2100-sheet paper drawer

Upper tray: SRA3 - A5R, 550 sheets* (60 - 300 g/m2)

Lower tray (Left): A4, 1,200 sheets* (60 - 105 g/m2)

Lower tray (Right): A4 - B5, 900 sheets* (60 - 105 g/m2)

05. BP-LC10 Large Capacity Tray

3,000 sheets* , A4 - B5 (60 - 220 g/m2)

06. BP-UT10 Utility Table

Printing

MX-PK13 PS3 Expansion Kit

Enables PostScript printing

MX-PU10 Direct Print Expansion Kit

MX-PF10 Barcode Font Kit

Enables barcode printing

Scanning

MX-EB19 Enhanced Compression Kit

Enables creation of high compression PDFs

MX-EB20 OCR Expansion Kit

AR-SU1 Stamp Unit

Marks already scanned documents for checking

Faxing

BP-FX11 Fax Expansion Kit

MX-FWX1 iFax Expansion Kit

Connectivity

BP-EB10 Wireless Connection Adaptor

Enables connection to wireless networks

Storage

BP-SD10 High Capacity SSD

512GB SSD

Sharp OSA®

MX-AMX1 Application Integration Module

BP-AM10 Application Communication Module

BP-AM11 External Account Module

Security

BP-FR12U Data Security Kit

Commercial version

BP-VD10 Virus Detection Kit

Finishing

07. BP-TR12 Exit Tray Unit

08. MX-LT10 Long Paper Feeding Tray

Recommended for banner printing

09. MX-TR20 N Job Separator Tray

Requires BP-TU10 Exit Tray Cabinet

10. BP-FN11 Inner Finisher

A3 - B5 (offset/staple), SRA3 - A5R (non offset)

Offset tray (upper): max. 500-sheet paper capacity*

Stapling capacity: max. 50-sheet multi-position staple*

Manual Stapling: 1-point at rear (Flat), 45 sheets (64 g/m2), 40 sheets (80 g/m2)

Stapleless capacity: max.10-sheet (64 g/m2), 8 sheet (65 - 81.4 g/m2), 6 sheet (81.5 - 105 g/m2)

11. BP-RB10 Paper Pass Unit

Required when using BP-FN13, BP-FN14, BP-FN15 & BP-FN16

12. BP-FD10 Folding Unit

200 sheets* , A3, B4, A4R (Z-fold & half fold), A3, A4R (C-Fold, Accordion fold), 60 - 256 g/m2

13. BP-FN13 1k Finisher

A3W - A5R (offset/staple), SRA3 - A5R (non offset)

Offset tray (upper): max.1,000-sheet paper capacity*

Stapling capacity: max. 50-sheet multi-position staple*

14. BP-FN14 1k Saddle Stitch Finisher

A3W - A5R (offset/staple), SRA3 - A5R (non offset)

Offset tray (upper): max.1,000-sheet paper capacity*

Stapling capacity: max. 50-sheet multi-position staple*

Saddle stitch tray (lower): 7 sets (11-15 sheets), 10 sets (6-10 sheets), 20 sets (1-5 sheets). 15 sheets max per set

15. BP-FN15 3k Finisher

A3 - B5 (offset/staple), SRA3 - A5R (non offset)

Offset tray (upper): max.3,000-sheet paper capacity*

Stapling capacity: max. 65-sheet multi-position staple*

Manual Stapling: 1-point at rear (Flat), 45 sheets (64 g/m2), 40 sheets (80 g/m2)

Stapleless capacity: max.10-sheet (64 g/m2), 8 sheet (65 - 81.4 g/m2), 6 sheet (81.5 - 105 g/m2)

16. BP-FN16 3k Saddle Stitch Finisher

A3 - B5 (offset/staple), SRA3 - A5R (non offset)

Offset tray (upper): max.3,000-sheet paper capacity*

Stapling capacity: max. 65-sheet multi-position staple*

Manual Stapling: 1-point at rear (Flat), 45 sheets (64 g/m2), 40 sheets (80 g/m2)

Stapleless capacity: max.10-sheet (64 g/m2), 8 sheet (65 - 81.4 g/m2), 6 sheet (81.5 - 105 g/m2)

Saddle stitch tray (lower): 10 sets (11-20 sheets), 15 sets (6-10 sheets), 25 sets (1-5 sheets). 20 sheets max per set

MX-PN14B/C/D Punch Modules (3, 2/4, 4 wide) for BP-FN11

MX-PN15B/C/D Punch Modules (3, 2/4, 4 wide) for BP-FN13/BP-FN14

MX-PN16B/C/D Punch Modules (3, 2/4, 4 wide) for BP-FN15/BP-FN16

* Number of sheets based on 80 g/m2

Määrittelyt

YLEISTÄ

Nopeus värikopioita/-tulosteita minuutissa (A4)	45
Nopeus mustavalkokopioita/-tulosteita minuutissa (A4)	45
Nopeus värikopioita/-tulosteita minuutissa (A3)	21
Nopeus mustavalkokopioita/-tulosteita minuutissa (A3)	21
Paperikoko: Min-Max	A6R - SRA3
Paperin paino (g/m ²)	55 - 300
Paperikapasiteetti: vakio (arkkia)	650
Paperikapasiteetti: max. (arkkia)	6300
Lämpenemisaika (sek)	16
Kopiokoneen muisti min/max (GB)	5
SSD	STD / OPT
SSD kapasiteetti (GB)	128 / 512
Kaksipuolisuus	STD
Käyttöjännite - paikallinen nimellisjännite (Hz)	220 - 240V, 50 / 60Hz
Virrankulutus (kW)	1.84
Mitat (L x S x K) (mm)	608 x 653 x 829
Paino (kg)	78

SYÖTTÖLAITE

Alkuperäisten määrä (arkkia)	100
------------------------------	-----

ASIAKIRJAN ARKISTOINTI

Asiakirjan arkistointi (vakio/lisävaruste)	STD
Arkistointikapasiteetti - pääkansio ja käyttäjäkansiot (sivua)	20000
Arkistointikapasiteetti - pikatiedostokansiot (sivua)	10000
Tallennetut työt	Copy, print, scan, fax transmission
Tallennuskansiot	Quick file folder, main folder, custom folder (max. 1000)

FAKSI

Faksi (vakio/lisävaruste)	OPT
Pakkausmenetelmä	MH / MR / MMR / JBIG
Yhteysprotokolla	Super G3 / G3
Siirtoaika (sek)	2
Modeemin nopeus (bps)	33600 - 2400
Lähetysresoluutio	STD 203.2 x 97.8 dpi / Ultra Fine 406.4 x 391 dpi
Skannausleveys (min)	A5
Skannausleveys (max.)	A3
Muisti (GB)	4
Harmaasävytasot	256
Pikavalinnat	2000
Ryhmlähetys (kohteita max.)	500

LANGATON LAN

Langaton LAN (vakio/lisävaruste)	OPT
Ohjesäännön määräystenmukaisuus	IEEE802.11 a / b / g / n / ac
Yhteystila	Infrastructure mode, Software AP mode
Turvallisuus	WEP, WPA / WPA2-mixed PSK, WPA / WPA2-mixed EAP, WPA2-PSK, WPA2-EAP, WPA2 / WPA3-mixed PSK / SAE, WPA3 SAE, WPA2 / WPA3-mixed EAP, WPA3 EAP

KOPIOKONE

Alkuperäisten paperikoko (max.)	A3
Ensimmäinen värikopio (sek)	6.5
Ensimmäinen mustavalkokopio (sek)	4.6
Elektroninen lajittelu vakiona	•
Sarjakopiointi (max. arkkimäärä)	9,999
Skannausresoluutio mustavalko (dpi)	600 x 600, 600 x 400
Skannausresoluutio väri (dpi)	600 x 600
Tulostusresoluutio (dpi)	1200 x 1200, 600 x 600, 9600 x 600
Sävyt (vastaavat tasot) - väri	256
Zoom (%)	25 - 400
Valmiit kopiosuhteet	10

SKANNERI

Verkkoskanneri (vakio/lisävaruste)	STD
Skannausmenetelmä työntöskannaus ja vetoskannaus	•
Resoluutio työntöskannaus (dpi)	100, 150, 200, 300, 400, 600
Resoluutio vetoskannaus (dpi)	75, 100, 150, 200, 300, 400, 600, 50 - 9600
Tiedostomuodot	TIFF, PDF, PDF / A-1a, PDF / A-1b, encrypted PDF, compact PDF, JPEG, XPS, searchable PDF*, Microsoft Office (pptx, xlsx, docx)*, TXT (UTF-8), RTF *option
Skannauksen kohde työpöytä	•
Skannauksen kohde FTP, sähköposti	•
Skannauksen kohde verkkokansio	•
Skannauksen kohde USB-muisti	•

TULOSTIN

Resoluutio (dpi)	1200 x 1200, 600 x 600, 9600 x 600
Verkkotulostin (vakio/lisävaruste)	STD Ethernet
Liitäntä vakio/lisävaruste	USB 2.0, USB 3.0, 10Base-T / 100Base-TX / 1000Base-T
Tuetut käyttöjärjestelmät vakio	Windows 8.1, 10, 11, Windows Server 2012, 2012R2, 2016, 2019
Tuetut käyttöjärjestelmät lisävaruste	Mac OS X 10.10, 10.11, 10.12, 10.13, 10.14, 10.15, 11, 12
Verkkoprotokollat	TCP / IP (IPv4, IPv6)
Tulostusprotokollat	LPR, Raw TCP (port 9100), POP3 (e-mail printing), HTTP, FTP for downloading print files, IPP, SMB, WSD
PDL vakio/lisävaruste	STD PCL 6, OPT Adobe® PostScript® 3™
Käytettävät fontit	80 (PCL), 139 (Adobe PostScript 3)

JÄLKIKÄSITTELY

Kapasiteetti Max.	500 - 3000
Nidontakapasiteetti (sivua) maksimi	65
Vihkonidonta	OPT
Elektroninen lajittelu	STD
Rei'itys	OPT

VÄRIN KESTO

Musta (sivua 5% peiton perusteella)	40000
Syaani (sivua 5% peiton perusteella)	24000
Magenta (sivua 5% peiton perusteella)	24000
Keltainen (sivua 5% peiton perusteella)	24000